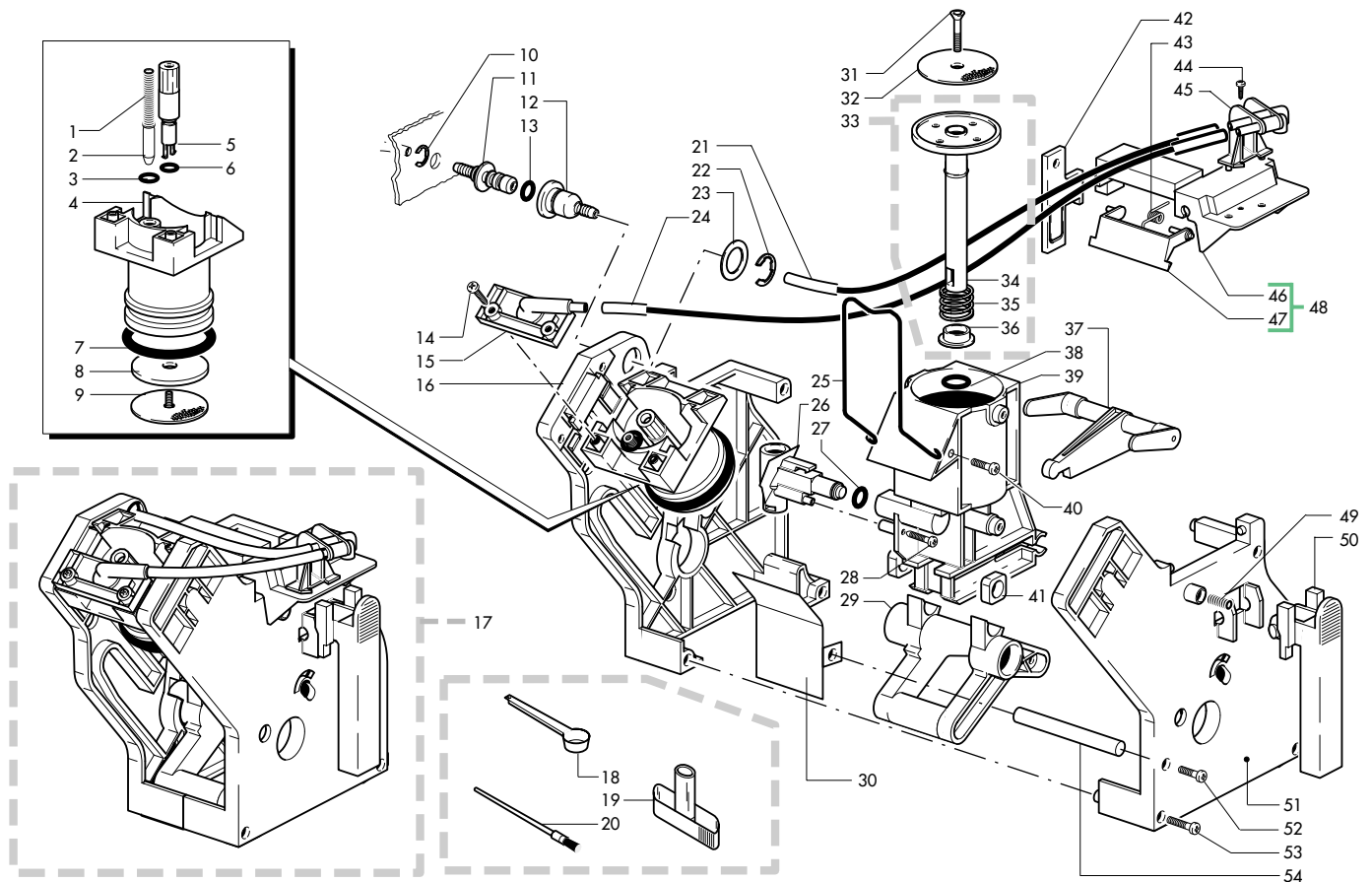


Rif.	Codice	Denominazione	Versioni
1	9161.265.150	Canotto x tubo scarico grigio	
2	NM02.024	OR 4087 EPDM	
3	9161.266.150	Flangia x canotto grigio	
4	1020.069	Tubo spiralato D.25	
5	U044.005	Vite TSPC M2,5X8 UNI 7688 ZNP	
6	9991.155	Etichetta posteriore Modular	
7	1020.093.170	Vetrinetta verticale UL	
8	1020.092.170	Vetrinetta posteriore UL	
9	1020.024.650	Pannello posteriore blu	
10	1020.091.650	Pannello laterale sx blu notte UL	
11	9991.154	Etichetta laterale Modular	
12	1020.095.150	Sportellino polvere grigio UL	
13	1020.096.150	Tramoggia caffè/polvere grigio UL	
14	U140.012	Panelvit TCB 3,5x12 DIN 7505 B ZNP	
15	1020.052	Griglia x vasca scaldatazze	
16	NM02.025	OR 6162 EPDM	
17	9991.163	Profilato in gomma L=263 mm	
18	1020.090.650	Pannello laterale dx blu notte UL	
19	1020.R12	Vasca superiore siliconata	
20	1020.802.00Z	Resistenza scaldatazze 200-208V	
21	U208.008	Rosetta Dent. 10,5x18 UNI 3703 BRU	
22	U303.003	Dado esagonale M10x1 UNI 5589 ZNP	
23	9991.171	Guarnizione frontalino	
24	U043.006	Vite TCBC M4,0x14 UNI 7687 ZNP	
25	9991.128	Distanziale x pannello	
26	9991.127	Perno Bifix	
27	1020.032	Centraggio pannelli	
28	1020.071	Tramoggia x cont.fondi scarico dir.	
29	U208.001	Rosetta dent. 4,3x8 UNI 3703 BRU	
30	1020.028	Frontalino Luxe	Luxe
30	1020.065	Frontalino Coffee	Coffee
31	U110.003	Vite aut.TCB 3,5x9,5 DIN 7981 F NIK	
32	§122100500	Magnete x camma	
33	NE16.003	Passafilo Nostrum Rally4/f	
34	1020.075.150	Carter x cavo PTC grigio	
35	U207.002	Rosetta Piana 4,3x9 UNI 6592 ZNP	
36	U043.003	Vite TCBC M4,0x8 UNI 7687 ZNP	
37	U110.003	Vite aut.TCB 3,5x9,5 DIN 7981 F NIK	
38	1001.034	Magnete d.12 x 14	
39	1020.062.150	Supporto magneti x sportello grigio	
40	1020.034.150	Cassetto fondi grigio	
41	1022.010	Pannello anteriore sx	
42	U110.001	Vite aut.TCB 2,9x6,5 DIN 7981 F NIK	
43	1020.080.150	Ritegno x cassetto fondi gri	
44	1020.087	Pannello anteriore dx	Luxe-Coffee
45	1020.026	Sportello	Luxe-Coffee
46	1020.037	Griglia	

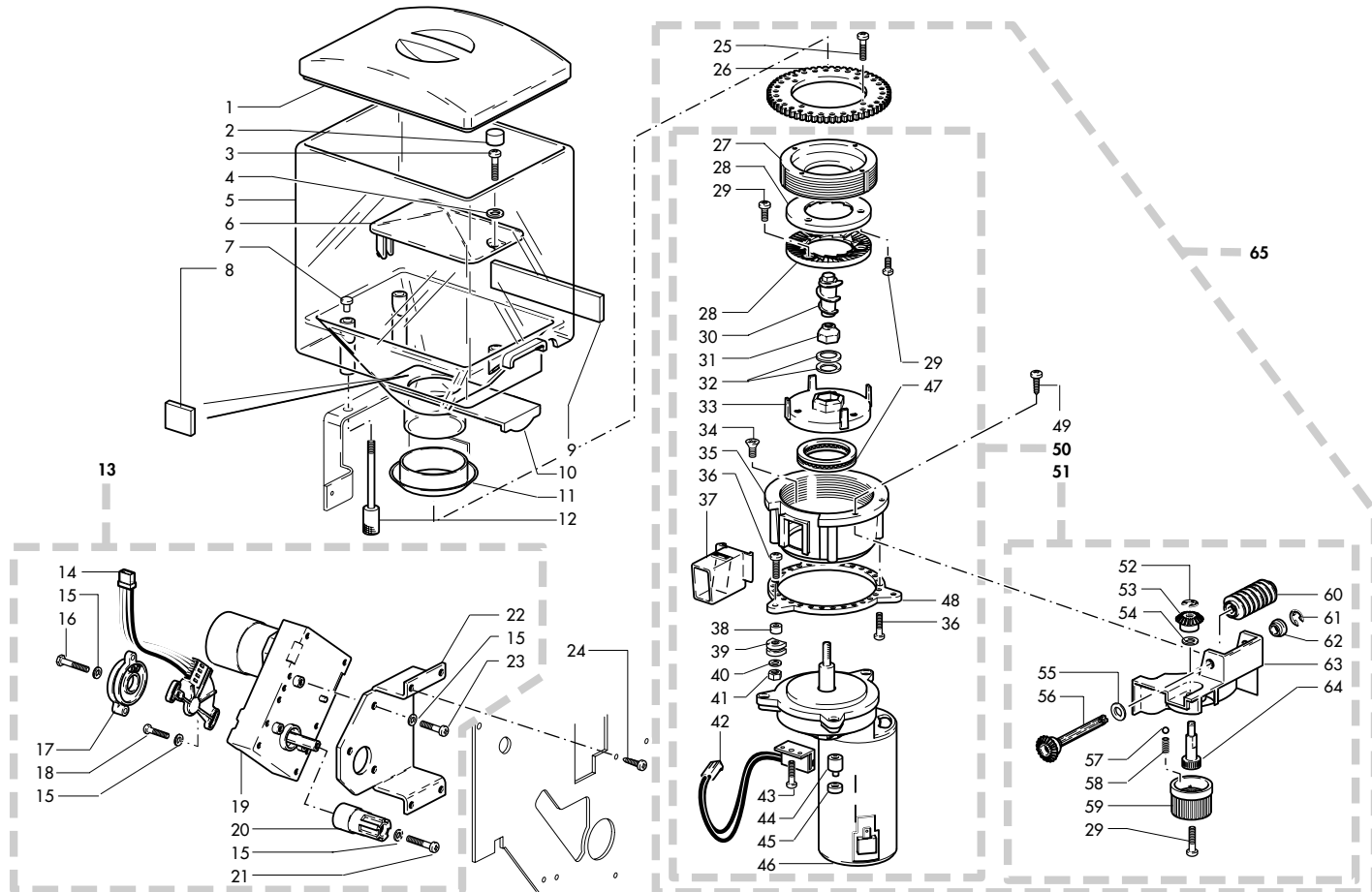
Rif.	Codice	Denominazione	Versioni
47	1020.033.150	Vasca acqua grigia	
48	U142.003	Panelvit TSP 3,0x18 DIN 7505 A ZNP	
49	NV99.010	Cerniera ottone d.12	
50	1001.033.050	Blocchetto porta cerniera nero	
51	1020.058.150	Copertura x gruppo erogatore grigio	Luxe-Coffee
52	1020.070.050	Copertura in silicone x erogatore	
53	NF14.003	Piastrina OTECO NUL 0528 forma A	
54	1020.098	Ass.erogatore+PCT resinato UL	
55	1020.099.150	Supporto fisso x gruppo erog.UL	
56	1020.R21	Ass.erogatore caffè	





Rif.	Codice	Denominazione	Versioni
1	9161.233	Molla x valvola non ritorno 18gr.	
2	9161.276.150	Valvola x contropistone grigio	
3	NM02.013	OR ORM 0080-15 EPDM	
4	9161.241.150	Contropistone grigio x 18 gr.	
5	0701.R05.150	Perno x doccia grigio	
6	NM02.006	OR R5 EPDM	
7	NM01.065	OR ORM 0420-40 SILICONE FDA	
8	9161.247.150	Anello grigio x pistone 18 gr.	
9	9161.246	Doccia superiore x gruppo 18gr.	
10	U701.007	Anello elastico 6	
11	9181.313	Innesto tubo silicone x piastra UL	
12	9181.309	Innesto tubo silicone x gruppo UL	
13	NM02.010	OR ORM 0050-20 EPDM	
14	U140.017	Panelvit TCB 3,0x20 DIN 7505 B ZNP	
15	1020.060.150	Flangia x contropistone gruppo	
16	9161.237.150	Piastra posteriore grigia 18gr.	
17	9160.045.150	Gruppo caffè Modular 18 gr. UL	
18	9991.040.150	Misurino grigio	
19	9161.021.150	Chiave x gruppo caffè grigio	
20	9991.068	Pennello x pulizia macinacaffè	
21	9972.066	Tubo silicone 3,5x6 L.105mm	
22	U701.010	Anello elastico 12 inox UNI 7434	
23	9161.253	Rondella ottone D.23x14,4 sp.1	
24	9972.067	Tubo silicone 3,5x6 L.120mm	
25	9161.287	Rasatore x gruppo con distanziale	
26	9161.064.150	Manicotto entrata acqua grigio	
27	NM02.007	OR 2025 EPDM	
28	U109.027	Vite aut. TCB 2,9x 19 DIN 7981 C INO	
29	9161.235.150	Albero a gomito grigio x 18gr.	
30	9161.307	Protezione gruppo	
31	U044.012	Vite TSPC M3,0x14 UNI 7688 INO	
32	9161.285	Doccia superiore D.45	
33	9161.227.050	Pistone completo nero x gruppo	
34	9161.228.050	Pistone 18gr. nero con inserto	
35	9161.229	Molla x pistone 18gr.	
36	9161.230.150	Boccola neutra x pistone grigio	
37	9161.234.150	Biella grigia x gruppo 18gr.	
38	NM01.060	OR ORM 0120-30 SILICONE FDA	
39	9161.303.150	Ass. contenitore gri compl.18 gr. UL	
40	U109.013	Vite aut.TCB 3,5x13 DIN 7981 C NIK	
41	9161.094.150	Blocchetto forato x gruppo grigio	
42	9161.236.150	Piastrina grigia x gruppo 18gr.	
43	9161.231	Molla x rasatore gruppo 18gr.	
44	U140.013	Panelvit TCB 3,0x10 DIN 7505 B INO	
45	1020.059.150	Raccordo uscita caffè acqua	
46	9161.300.150	Staffa grigia x impugnatura serig.	
47	9161.302.150	Rasatore grigio x gruppo 18gr.	da matricola 3171

Rif.	Codice	Denominazione	Versioni
48	1020.R15	Kit rasatore	fino a matricola 3170
49	9161.277	Molla x impugnatura gruppo 18gr.	
50	9161.069.150	Impugnatura x gruppo grigio	
51	9161.238.150	Piastra anteriore grigia 18gr.	
52	U023.011	Vite TCEI M4,0x10 UNI 5931 INO A2	
53	U109.026	Vite aut. TCB 3,5x19 DIN 7981 C INO	
54	9161.298	Distanziale in ottone	

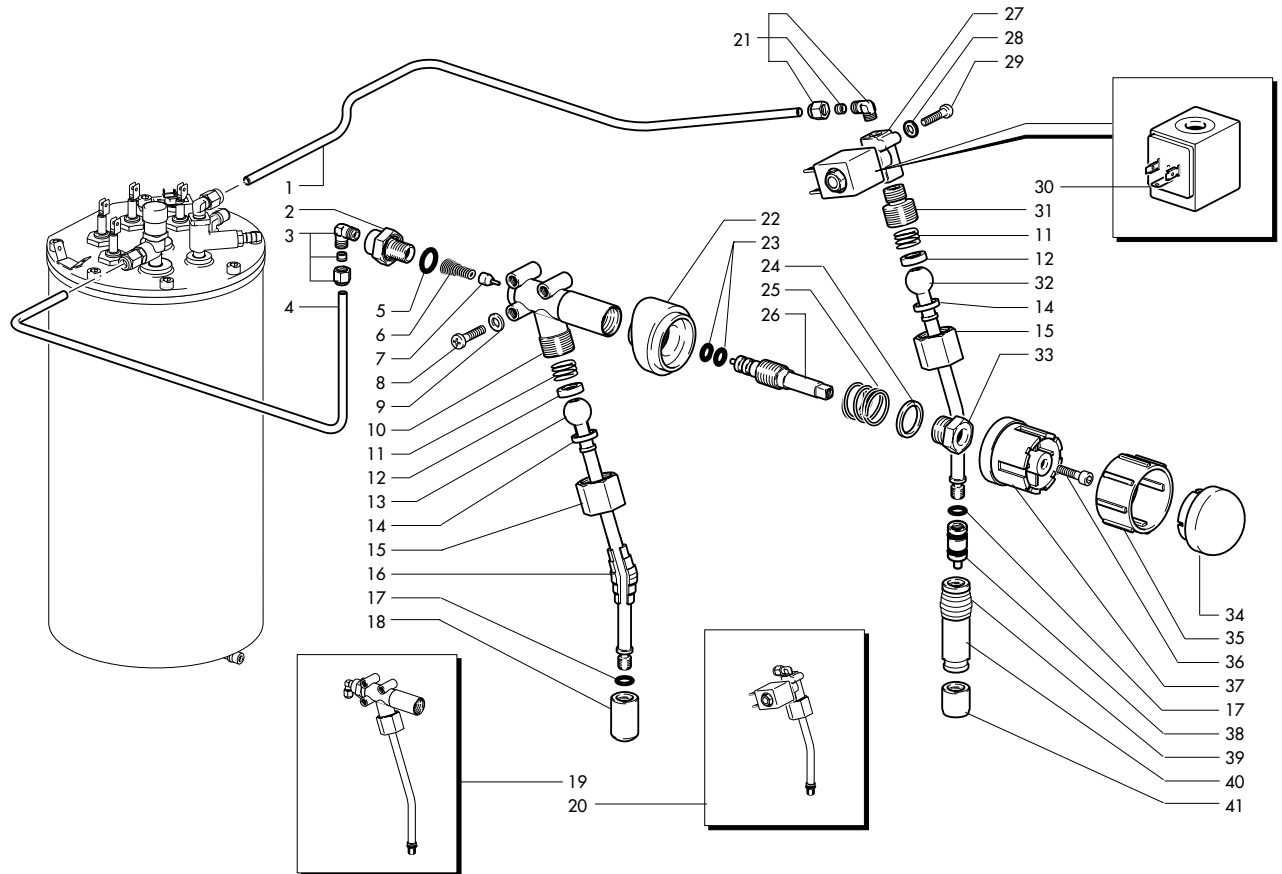


Rif.	Codice	Denominazione	Versioni
1	1020.051.150	Coperchio x cont.caffè in grani gri	
2	NV99.069	Cappuccio 12,8X14,5X7 SKIFFY	
3	U043.008	Vite TCBC M5,0x10 UNI 7687 ZNP	
4	NV99.070	Rondella 12,8X5,3X10,8 SKIFFY	
5	1020.041.230	Contentitore caffè in grani grigio	
6	1020.042.050	Protez. x cont.caffè in grani nero	
7	NV03.013	Tappo 4,4X9X5,2 SKIFFY	
8	9991.173	Guarnizione	
9	9991.172	Guarnizione contenitore caffè'	
10	1020.043.050	Piastra scorrev. xcont.caffè nero	
11	9181.248	Guarnizione contenitore caffè	
12	9991.132	Pomello fissaggio contenitore caffè	
13	9120.013.00P	Ass.motoriduttore Modular UL	
14	1020.A19	Ass.sensore motoriduttore UL	
15	U208.001	Rosetta dent. 4,3x8 UNI 3703 BRU	
16	U005.011	Vite TE M4,0x10 UNI 5739 ZNP	
17	1020.R06	Ass.camma motoriduttore	
18	U043.002	Vite TCBC M4,0x25 UNI 7687 ZNP	
19	9121.108.00P	Motoriduttore LIP DC	
20	9991.123	Giunto x motoriduttore	
21	U043.004	Vite TCBC M4,0x16 UNI 7687 ZNP	
22	1020.023.470	Squadretta motoriduttore nero	
23	U043.001	Vite TCBC M4,0x10 UNI 7687 ZNP	
24	U110.003	Vite aut.TCB 3,5x9,5 DIN 7981 F NIK	
25	U043.007	Vite TCBC M3,0x8 UNI 7687 ZNP	
26	9141.055.050	Ruota dentata Z62 nero	
27	9141.057	Ghiera regolazione	
28	9141.072	Macina D. 64	
29	U043.003	Vite TCBC M4,0x8 UNI 7687 ZNP	
30	9141.065	Vite di incremento	
31	9141.058	Controdado	
32	U221.002	Molla tazza 15x8,2x0,7 BN 806	
33	9141.056	Ventolina	
34	U044.002	Vite TSPC M4,0x10 UNI 7688 ZNP	
35	9141.053	Calotta	
36	U043.005	Vite TCBC M4,0x20 UNI 7687 ZNP	
37	9141.068.050	Ass. canalino uscita caffè nero	
38	9141.003	Distanziale x gommino	
39	9991.005	Gommino macinacaffè'	
40	U207.002	Rosetta Piana 4,3x9 UNI 6592 ZNP	
41	U302.003	Dado Esagonale M4 UNI 5588 ZNP	
42	1020.A18	Ass.sensore macinacaffè' UL	
43	U127.005	Vite Tapt.TCB M4,0x8 DIN 7500C ZNP	
44	9141.060	Supporto magnete	
45	9141.066	Magnete 4 poli	
46	9121.093.00Z	Motoriduttore macinacaffè' 200-208V UL	
47	NM07.001	Cuscinetto reggispinta 44x34x4	

Rif.	Codice	Denominazione	Versioni
48	9141.054.050	Flangia nero	
49	U143.003	Panelvit TCB 3,5x16 testa d.8 ZNP	
50	9140.022.00Z	Ass.macinacaffè' 208V UL	
51	9140.020	Ass. regolazione macinacaffè Modular	
52	U701.006	Anello elastico 3,2	
53	9141.069.050	Ingranaggio conico Z20 nero	
54	NV99.048	Rondella spessoramento 8x14x0,5	
55	NV99.047	Rondella spessoramento 7x13x0,5	
56	9141.064.050	Asta nero	
57	NM06.003	Sfera d.3,2 acciaio inox Aisi 304	
58	9141.031	Molla x sfera d.3,2	
58	9141.077	Molla x sfera d.3,2 Modular	
59	9141.074.050	Pomello regolazione serigrafato	
60	9141.063.050	Vite senza fine nero	
61	U701.001	Anello elastico 4UNI 7434	
62	9141.073	Boccola x regolazione	
63	9141.062.050	Supporto regolazione nero	
64	9141.070	Perno regolazione	
65	9140.023.00Z	Ass.macinacaffè' + regolaz. 230V UL	

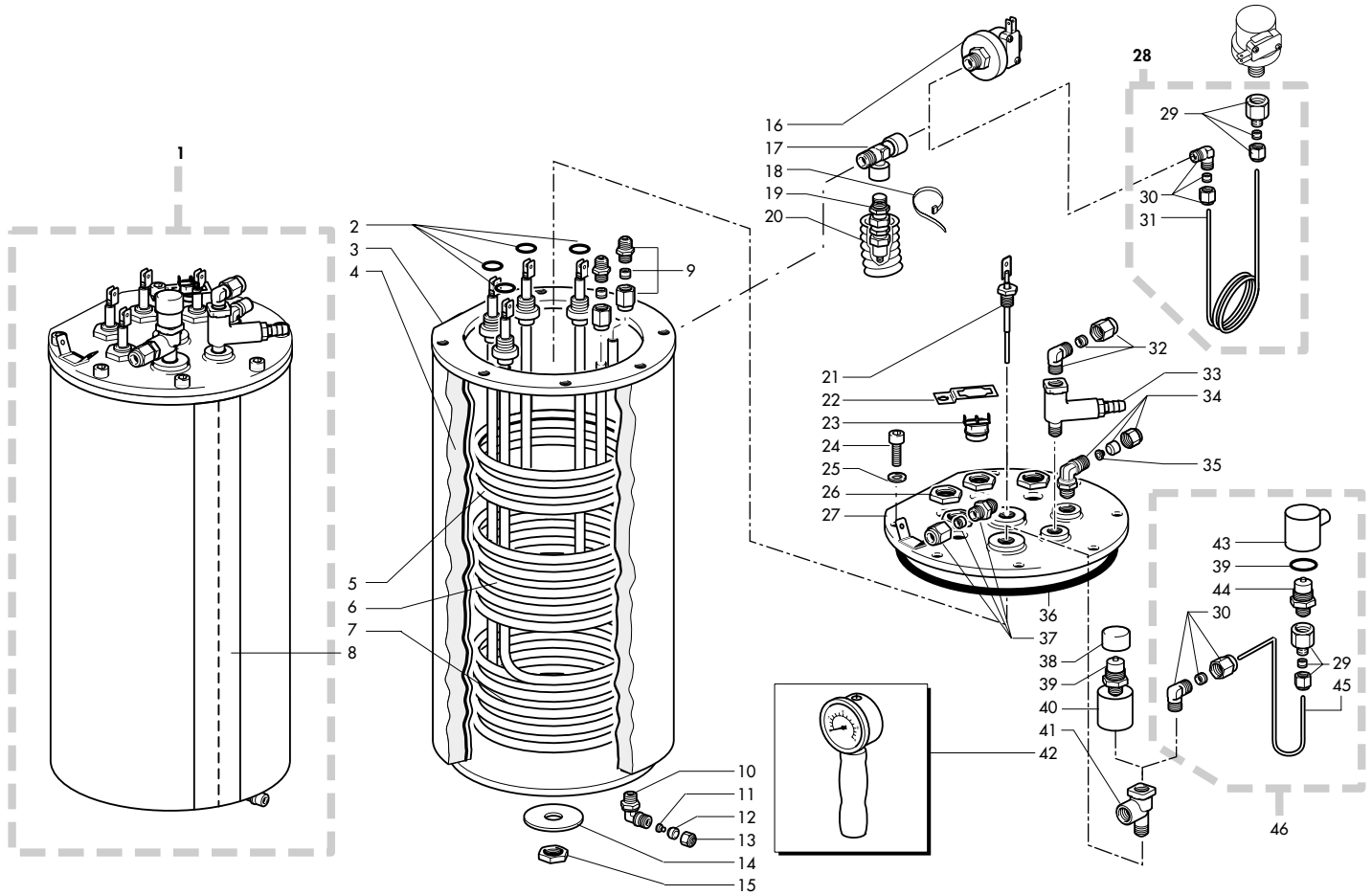
 fino a matricola 3110  
da matricola 3111





Rif.	Codice	Denominazione	Versioni
1	9181.276	Tubo rame D.6 acqua	
2	9181.264	Raccordo uscita rubinetto	
3	NR05.029	Racc.a L M1/8x06 OTT S042421-6-1/8	
4	9181.277	Tubo rame D.6 vapore	
5	NM01.054	OR 2056 silicone	
6	9181.249	Molla x spillo rubinetto	
7	9019.A04	Assieme spillo Superautomatica	
8	U043.009	Vite TCBC M6,0x20 UNI 7687 ZNP	
9	U208.006	Rosetta Dent. 6,4x11 UNI 3703 BRU	
10	9181.257	Corpo rubinetto	
11	9181.285	Molla contrasto semisfera	
12	9181.261	Semisfera superiore	
13	9181.310	Tubo vapore UL	
14	9181.262	Semisfera inferiore	
15	9181.263	Dado x rubinetto	
16	9181.121.050	Impugnatura x tubo nero	
17	NM01.061	OR 2018 SILICONE FDA	
18	9181.292	Spruzzatore vapore UL	
19	9180.010	Ass.rubinetto vapore Modular UL	
20	9180.009	Ass.rubinetto acqua Modular UL	
21	NR05.035	Racc.a I M 1/8x06 ACC S052421-6-1/8	
22	9181.286.150	Cornice manopola serigrafata	
23	NM01.004	OR 2025 silicone	
24	9181.255	Rondella x rubinetto	
25	9181.254	Molla x rubinetto	
26	9181.258	Asta x rubinetto	
27	9121.114.00P	Elettrovalvola acqua calda 2 vie UL	
28	U208.001	Rosetta dent. 4,3x8 UNI 3703 BRU	
29	U043.004	Vite TCBC M4,0x16 UNI 7687 ZNP	
30	1020.R14	Bobina UL elettrovalvola rubinetto	
31	9181.259	Raccordo rubinetto H2O	
32	9181.311	Tubo acqua UL	
33	9181.256	Tappo x rubinetto	
34	9181.250.150	Tappo manopola grigio	
35	9181.252.050	Impugnatura in gomma x manopola	
36	U023.005	Vite TCEI M5,0x12 UNI 5931 ZIN	
37	9181.251.150	Manopola grigio	
38	1020.R07	Ass. boccola Lubroring	
39	9181.281.050	Impugnatura canotto	
40	9181.312	Canotto tubo acqua UL	
41	NV99.053	Aeratore/regolatore NEOPERL	

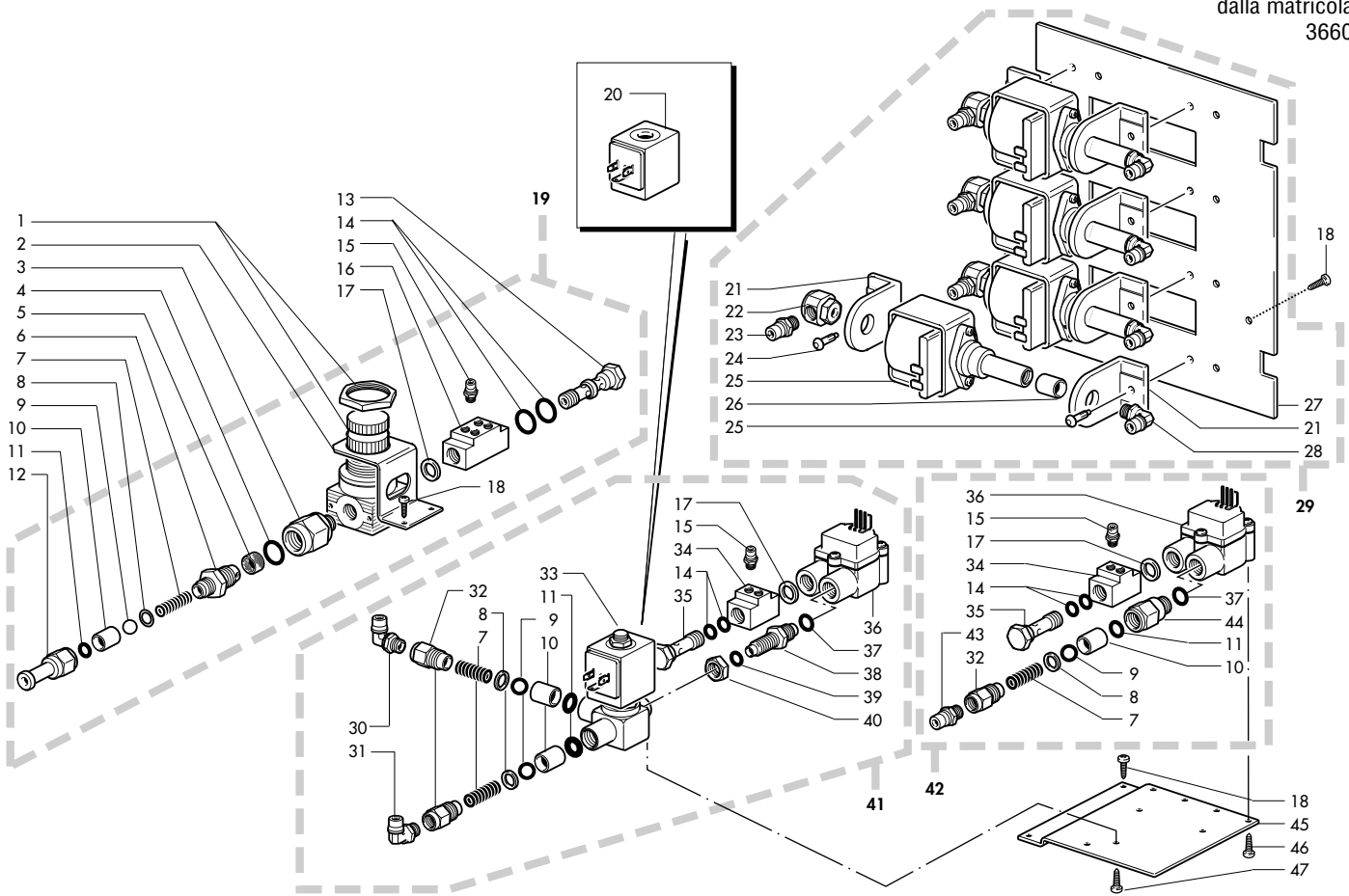
Rif.	Codice	Denominazione	Versioni
------	--------	---------------	----------



Rif.	Codice	Denominazione	Versioni
1	9040.010.00Z	Ass. caldaia acqua e vapore 208V UL	Luxe
2	NM01.067	OR 2050 SILICONE SILICOTECH	
3	9041.196	Ass. tubo caldaia	
4	1020.074	Isolante caldaia acqua	
5	9041.202	Spirale x acqua calda	
6	9041.200.00Z	Resistenza superiore 1500W 200-208V	
7	9041.201.00Z	Resistenza inferiore 1500W 200-208V	
8	9991.161	Nastro caldaia acqua e vapore	
9	NR05.036	Racc.dir.M 1/4x08 ACC SO51121-8-1/4	
10	NR05.001	Raccordo Bicono a L M 1/8X06 OTT	da matricola 3171
11	NR10.004	Racc.a L M1/8x0,4 NIK 3679-04-10	fino a matricola 3170
12	9991.009	Boccola interna d.4	da matricola 3171
13	9991.008	Boccola esterna d.6	da matricola 3171
14	9991.007	Dado x raccordo 1/8"	da matricola 3171
15	U212.004	Rosetta 8,5x32x2,5 ZNP	
16	U302.007	Dado esagonale M8 UNI 5588 ZNP	
17	NE08.004	Pressostato mater x P100 1-2,5 bar	
18	NR07.017	Raccordo standard a T FFM 1/4 NIK	
19	NF11.049	Fascetta 2,5x114,7	
20	NV05.031	Valvola sicurezza	
21	1020.102	Protezione valvola sicurezza	
22	9040.009	Ass.sonda livello Modular	
23	9041.198	Molla fermatermostati	
24	NE09.010	Termostato INT08L faston 90°C/rond.	
25	U023.004	Vite TCEI M6,0x12 UNI 5931 BRU	
26	U208.006	Rosetta Dent. 6,4x11 UNI 3703 BRU	
27	9991.029	Dado per resistenza	
28	9041.188	Ass. coperchio caldaia	
29	1020.R16	Kit pressostato	
30	NR05.007	Raccordo Bicono Dir. F 1/4x06 NIK	da matricola 3171
31	NR05.010	Raccordo Bicono a L M 1/4x06 NIK	da matricola 3171
32	9181.293	Tubo serpentina x pressostato	da matricola 3171
33	NR05.035	Racc.a l M 1/8x06 ACC SO52421-6-1/8	
34	9181.308	Ass.valvola espansione 6-8 UL	
35	NR05.030	Raccordo Bicono a L M 1/8x06 inox	da matricola 3171
36	NR05.039	Raccordo 1/8 inox ogiva ott.	fino a matricola 4730
37	NR10.008	Racc. a l M 1/8x06 ACC 3889 06 10	da matricola 4731
38	9991.129	Boccola interna Ø4 in ott. DORECO	fino a matricola 3170
39	NM01.062	OR 4425 SILICONE FDA	da matricola 3171
40	NR05.027	Racc.dir M1/8x06 OTT SO41121-6-1/8	
41	9181.283.050	Tappo valvola sfiato	fino a matricola 4238
42	9040.008	Ass.valvola depressione	
43	1020.088	Bicchierino caldaia	da matricola 3171
44	9991.121	Raccordo speciale a T	fino a matricola 4238
45	1020.R04	Attrezzo taratura pressostato	

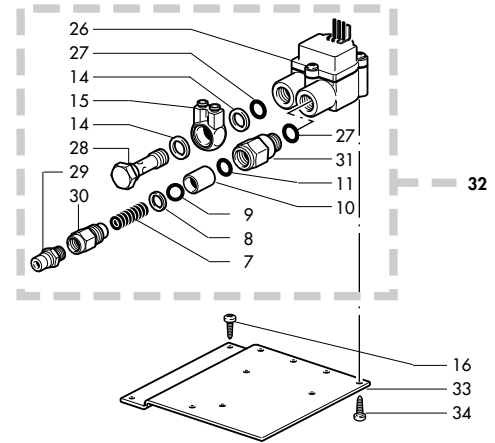
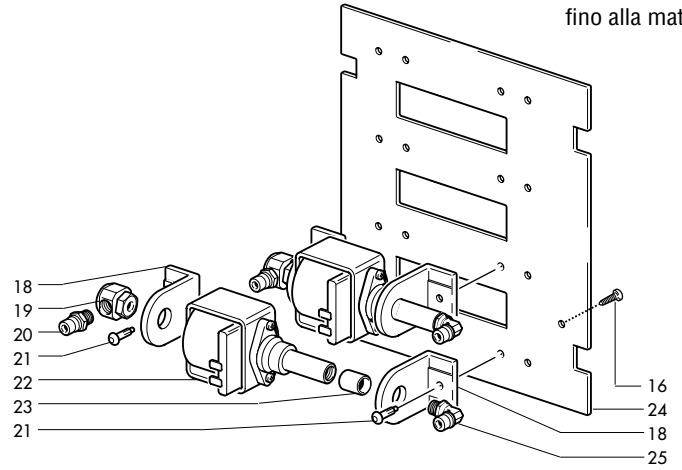
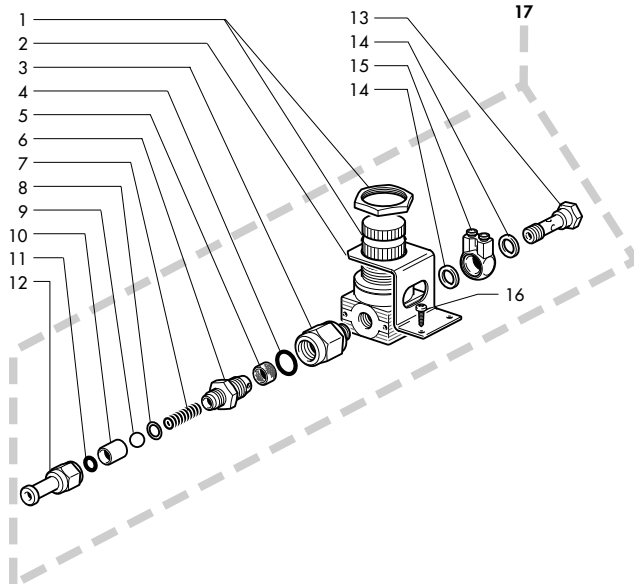
Rif.	Codice	Denominazione	Versioni
43	9041.208	Tappo valvola depressione	da matricola 4239
44	NM01.016	OR 3068 silicone	da matricola 4239
45	1020.107	Tubo valvola depressione	da matricola 4239
46	1020.R17	Kit valvola depressione	





Rif.	Codice	Denominazione	Versioni
1	NV99.007	Rid. press. 1 Bar 1/4 Mrabit 5208002	
2	1020.016.470	Supporto regolatore nero	
3	9181.301	Corpo filtro UL	
4	NM01.037	Or 2062 silicone	
5	9991.080	Filtro	
6	9181.302	Raccordo filtro UL	
7	9991.089	Molla x valvola	
8	9181.214	Guarnizione valvola	
9	NM06.004	Sfera D.5/16 acciaio inox AISI 304	
10	9181.297	Inserto valvola UL	
11	NM01.004	OR 2025 silicone	
12	9181.303	Portagomma x filtro UL	
13	9181.326	Vite cava doppia singolo distributore UL	
14	NM01.030	OR 2037 Silicone	
15	NR10.012	Racc.dir. M M5x04 ACC 3801 04 19	
16	9181.327	Distributore doppio UL	
17	9181.321	Distanziale	
18	U110.003	Vite aut.TCB 3,5x9,5 DIN 7981 F NIK	
19	1020.A35	Ass.regolatore di pressione UL	
20	1020.R13	Bobina UL elettrovalvola carico e gruppo	
21	9991.056	Supporto x pompa	
22	9079.A31	Ass.racc.post.M5 x pompa Ulka	
23	NR10.012	Racc.dir. M M5x04 ACC 3801 04 19	
24	NF11.005	Rivetto ITW D 5,5	
25	9070.035.00Z	Pompa Ulka EAP5 220V 60Hz	
26	9071.098	Rinforzo x pompa Ulka	
27	1020.017.470	Piastra pompe nero	
28	NR10.009	Racc. a l M 1/8x04 ACC 3889 04 10	
29	1020.A03.00Z	Ass.pompe 208V UL	
30	NR10.008	Racc. a l M 1/8x06 ACC 3889 06 10	
31	NR10.003	Racc. a L M 1/8x06 NIK 3679 06 10	
32	9181.296	Raccordo valvola UL	
33	9121.099.00P	Elettrov. Doreco 2 vie 24V 50/60 Hz	
34	9181.324	Distributore UL	
35	9181.325	Vite cava singola UL	
36	NV99.059	Turbina Digmesa plastica D.2	
37	NM01.063	OR ORM 0070-20 SILICONE FDA	
38	9181.299	Nipplo turbina UL	
39	NM01.061	OR 2018 SILICONE FDA	
40	9991.017	Dado 1/8"	
41	1020.A34.00P	Ass.turbina acqua UL	
42	1020.A36	Ass.turbina caffè UL	
43	NR10.011	Racc.dir. M 1/8x06 ACC 3805 06 10	
44	9181.304	Corpo valvola UL	
45	1020.015.470	Supporto turbine nero	fino a matricola 4238
45	1020.104.470	Supporto turbine nero	da matricola 4239
46	U109.011	Vite aut.TCB 3,9x9,5 DIN 7981 C NIK	

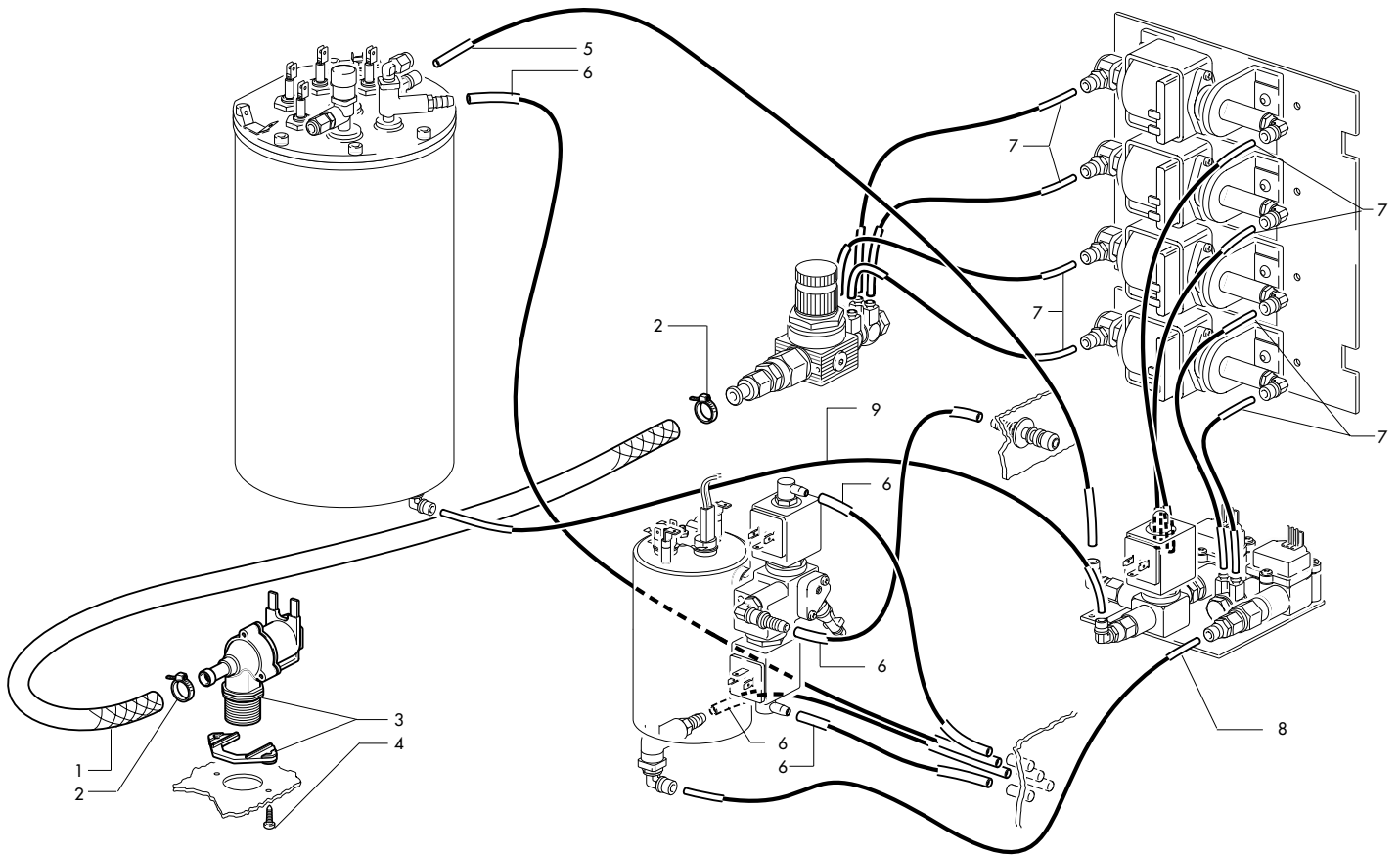
Rif.	Codice	Denominazione	Versioni
47	U043.003	Vite TCBC M4,0x8 UNI 7687 ZNP	



Rif.	Codice	Denominazione	Versioni
1	NV99.007	Rid. press. 1 Bar 1/4 Mrabit 5208002	
2	1020.016.470	Supporto regolatore nero	
3	9181.301	Corpo filtro UL	
4	NM01.037	Or 2062 silicone	
5	9991.080	Filtro	
6	9181.302	Raccordo filtro UL	
7	9991.089	Molla x valvola	
8	9181.214	Guarnizione valvola	
9	NM06.004	Sfera D.5/16 acciaio inox AISI 304	
10	9181.297	Inserto valvola UL	
11	NM01.004	OR 2025 silicone	
12	9181.303	Portagomma x filtro UL	
13	9181.315	Vite cava singola UL	
14	NR12.002	Guarnizione per Banjo 0602 23 11 20	
15	NR12.001	Corpo a Y x Banjo 3549 04 13	
16	U110.003	Vite aut.TCB 3,5x9,5 DIN 7981 F NIK	
17	1020.A20	Ass. reg.di pressione Coffee UL	
18	9991.056	Supporto x pompa	
19	9079.A31	Ass.racc.post.M5 x pompa Ulka	
20	NR10.012	Racc.dir. M M5x04 ACC 3801 04 19	
21	NF11.005	Rivetto ITW D 5,5	
22	9070.035.00Z	Pompa Ulka EAP5 220V 60Hz	
23	9071.098	Rinforzo x pompa Ulka	
24	1020.017.470	Piastra pompe nero	
25	NR10.009	Racc. a l M 1/8x04 ACC 3889 04 10	
26	NV99.059	Turbina Digmesa plastica D.2	
27	NM01.063	OR ORM 0070-20 SILICONE FDA	
28	9181.298	Vite cava UL	
29	NR10.011	Racc.dir. M 1/8x06 ACC 3805 06 10	
30	9181.296	Raccordo valvola UL	
31	9181.304	Corpo valvola UL	
32	1020.A17	Ass.turbina caffè UL	
33	1020.015.470	Supporto turbine nero	
34	U109.011	Vite aut.TCB 3,9x9,5 DIN 7981 C NIK	

Rif.	Codice	Denominazione	Versioni
------	--------	---------------	----------





Rif.	Codice	Denominazione	Versioni
1	NV99.049	Tubo carico acqua	
2	NV99.012	Fascetta stringitubo d.11-20	
3	9121.017.00P	Elettrovalvola ingresso 24V	
4	U109.016	Vite aut.TCB 3,9x13 DIN 7981 C NIK	
5	9041.204	Tubo FEP serpentina	
6	9972.022	Tubo silicone 5x8 L.2 metri	
7	9971.035	Tubo teflon 4x2 L.1 metro	da matricola 3660
7	9975.008	Tubo rilsan 4x2,7 L.2 metri	fino a matricola 3659
8	9971.015	Tubo teflon 4x6 L.2 metri	
9	9971.015	Tubo teflon 4x6 L.2 metri	da matricola 3171
9	9971.035	Tubo teflon 4x2 L.1 metro	fino a matricola 3170

Rif.	Codice	Denominazione	Versioni







**X-REFERENCE**

Codice	Denominazione	Versioni
0701.081	Molla x tubo prodotto 1	
0701.R05.150	Perno x doccia grigio	
1001.033.050	Blocchetto porta cerniera nero	
1001.034	Magnete d.12 x 14	
1020.010.470	Traversa posteriore inferiore	
1020.015.470	Supporto turbine nero	
1020.016.470	Supporto regolatore nero	
1020.017.470	Piastra pompe nero	
1020.018.470	Piastra gruppo nero	
1020.023.470	Squadretta motoriduttore nero	
1020.024.650	Pannello posteriore blu	
1020.026	Sportello	
1020.028	Frontalino Luxe	
1020.032	Centraggio pannelli	
1020.033.150	Vasca acqua grigia	
1020.034.150	Cassetto fondi grigio	
1020.035.050	Canalino raccogliocce nero	
1020.036.050	Supporto x gruppo nero	
1020.037	Griglia	
1020.038	Guarnizione canalino raccogliocce	
1020.040.470	Supporto micro vasche nero	
1020.041.230	Contenitore caffè in grani grigio	
1020.042.050	Protez. x cont.caffè in grani nero	
1020.043.050	Piastra scorrev. xcont.caffè nero	
1020.047.470	Supporto contenitore caffè nero	
1020.048.150	Supporto x tastiera grigio	
1020.049.150	Coperchio x supp.tastiera grigio	
1020.050	Vetrino protezione display	
1020.051.150	Coperchio x cont.caffè in grani gri	
1020.052	Griglia x vasca scaldatazze	
1020.058.150	Copertura x gruppo erogatore grigio	
1020.059.150	Raccordo uscita caffè acqua	
1020.060.150	Flangia x contropistone gruppo	
1020.062.150	Supporto magneti x sportello grigio	
1020.063.150	Supporto reed piastrina grigio	
1020.064	Piastrina x chiusura sportello	
1020.065	Frontalino Coffee	
1020.066.470	Piastrina interruttore nero	
1020.067.470	Piastra scheda filtro nero	

Codice	Denominazione	Versioni
1020.068.470	Piastra scheda CPU nero	
1020.069	Tubo spiralato D.25	
1020.070.050	Copertura in silicone x erogatore	
1020.071	Tramoggia x cont.fondi scarico dir.	
1020.072.150	Carter riparo macinacaffè	
1020.073	Isolante caldaia caffè	
1020.074	Isolante caldaia acqua	
1020.075.150	Carter x cavo PTC grigio	
1020.077.470	Coperchio seriale nero	
1020.080.150	Ritegno x cassetto fondi gri	
1020.081.050	Vasca recupero x scarico diretto	
1020.082	Supporto microventilatore	
1020.087	Pannello anteriore dx	
1020.088	Bicchierino caldaia	
1020.090.650	Pannello laterale dx blu notte UL	
1020.091.650	Pannello laterale sx blu notte UL	
1020.092.170	Vetrinetta posteriore UL	
1020.093.170	Vetrinetta verticale UL	
1020.094	Distanziale piedino Modular UL	
1020.095.150	Sportellino polvere grigio UL	
1020.096.150	Tramoggia caffè'polvere grigio UL	
1020.098	Ass.erogatore+PCT resinato UL	
1020.099.150	Supporto fisso x gruppo erog.UL	
1020.102	Protezione valvola sicurezza	
1020.104.470	Supporto turbine nero	
1020.105.470	Supporto micro vasca	
1020.107	Tubo valvola depressione	
1020.801	Scheda interf.tastiera Modular	
1020.802.00Z	Resistenza scaldatazze 200-208V	
1020.803	Tastiera a membrana adesiva Luxe	
1020.804	Scheda CPU I/O Modular	
1020.805	Scheda filtro Modular	
1020.806	Display Modular	
1020.807	Flat cable 26 poli Modular	
1020.817	Ass. cablaggio ptc gruppo	
1020.837	Ass.cablaggio sonda+term.+caffè' UL	
1020.A03.00Z	Ass.pompe 208V UL	
1020.A14.00P	Ass.turbina acqua UL	
1020.A15	Ass.regolatore di pressione UL	

Codice	Denominazione	Versioni
1020.A17	Ass.turbina caffè' UL	
1020.A18	Ass.sensore macinacaffè' UL	
1020.A19	Ass.sensore motoriduttore UL	
1020.A20	Ass. reg.di pressione Coffee UL	
1020.A34.00P	Ass.turbina acqua UL	
1020.A35	Ass.regolatore di pressione UL	
1020.A36	Ass.turbina caffè UL	
1020.A37	Ass. reg.di pressione Coffee UL	
1020.A46	Ass. tastiera Luxe	
1020.R04	Attrezzo taratura pressostato	
1020.R06	Ass.camma motoriduttore	
1020.R07	Ass. boccola Lubroring	
1020.R12	Vasca superiore siliconata	
1020.R13	Bobina UL elettrovalvola carico e gruppo	
1020.R14	Bobina UL elettrovalvola rubinetto	
1020.R15	Kit rasatore	
1020.R16	Kit pressostato	
1020.R17	Kit valvola depressione	
1020.R18	Kit convogliatore	
1020.R20	Kit aggiunta acqua UL	
1020.R21	Ass.erogatore caffè	
1021.801	Tastiera a membrana adesiva Coffee	
1021.A02.00Z	Ass.pompe Coffee 208V UL	
1021.A03	Ass. tastiera Coffee	
1022.001	Pannello anteriore dx	
1022.002.150	Copertura x gruppo erogatore grigio	
1022.003	Tubo x cappuccinatore	
1022.006	Sportello	
1022.007.470	Piastrina Elettrovalvola nero	
1022.008	Tubo rame d.6 cappuccinatore	
1022.009	Tubo rame D.6 vapore	
1022.010	Pannello anteriore sx	
1022.013.470	Telaio Modular nero	
1022.014.050	Protezione cappuccinatore nero	
1022.015.050	Cappuccinatore assiemato nero	
1022.801	Tastiera a membrana adesiva Cappuccino	
1022.A03	Ass. tastiera Cappuccino	
1022.R01.050	Astina regolazione nero	
9011.074	Distanziale x sensore	

Codice	Denominazione	Versioni
9011.160.00Z	Caldaia in acciaio 208V	
9011.161	Molla fissaggio termostati	
9011.178	Boccola x caldaia inox	
9011.184	Perno caldaia	
9019.A04	Assieme spillo Superautomatica	
9040.008	Ass.valvola depressione	
9040.009	Ass.sonda livello Modular	
9040.010.00Z	Ass. caldaia acqua e vapore 208V UL	
9040.011.00Z	Ass.caldaia caffè' 208V UL	
9040.012.00Z	Ass.caldaia cappuccinatore 208V UL	
9041.101	Tappo x supporto caldaia	
9041.188	Ass. coperchio caldaia	
9041.196	Ass. tubo caldaia	
9041.198	Molla fermatermostati	
9041.200.00Z	Resistenza superiore 1500W 200-208V	
9041.201.00Z	Resistenza inferiore 1500W 200-208V	
9041.202	Spirale x acqua calda	
9041.204	Tubo FEP serpentina	
9041.207	Tappo gigler UL	
9041.208	Tappo valvola depressione	
9070.035.00Z	Pompa Ulka EAP5 220V 60Hz	
9071.098	Rinforzo x pompa Ulka	
9079.A31	Ass.racc.post.M5 x pompa Ulka	
9120.013.00P	Ass.motoriduttore Modular UL	
9121.017.00P	Elettrovalvola ingresso 24V	
9121.093.00Z	Motoriduttore macinacaffè' 200-208V UL	
9121.099.00P	Elettrov. Doreco 2 vie 24V 50/60 Hz	
9121.100.00P	Elettrov. Doreco 3 vie 24V 50/60 Hz	
9121.108.00P	Motoriduttore LIP DC	
9121.112.00U	Microventilatore	
9121.113.00P	Elettrovalvola pinza-tubo	
9121.114.00P	Elettrovalvola acqua calda 2 vie UL	
9121.163.00P	Elettrovalvola cappuccinatore UL	
9140.020	Ass. regolazione macinacaffè Modular	
9140.022.00Z	Ass.macinacaffè' 208V UL	
9140.023.00Z	Ass.macinacaffè' + regolaz. 230V UL	
9141.003	Distanziale x gommino	
9141.031	Molla x sfera d.3,2	
9141.053	Calotta	

Codice	Denominazione	Versioni
9141.054.050	Flangia nero	
9141.055.050	Ruota dentata Z62 nero	
9141.056	Ventolina	
9141.057	Ghiera regolazione	
9141.058	Controdado	
9141.060	Supporto magnete	
9141.062.050	Supporto regolazione nero	
9141.063.050	Vite senza fine nero	
9141.064.050	Asta nero	
9141.065	Vite di incremento	
9141.066	Magnete 4 poli	
9141.068.050	Ass. canalino uscita caffè nero	
9141.069.050	Ingranaggio conico Z20 nero	
9141.070	Perno regolazione	
9141.072	Macina D. 64	
9141.073	Boccola x regolazione	
9141.074.050	Pomello regolazione serigrafato	
9141.077	Molla x sfera d.3,2 Modular	
9160.045.150	Gruppo caffè' Modular 18 gr. UL	
9161.021.150	Chiave x gruppo caffè grigio	
9161.064.150	Manicotto entrata acqua grigio	
9161.069.150	Impugnatura x gruppo grigio	
9161.094.150	Blocchetto forato x gruppo grigio	
9161.227.050	Pistone completo nero x gruppo	
9161.228.050	Pistone 18gr. nero con inserto	
9161.229	Molla x pistone 18gr.	
9161.230.150	Boccola neutra x pistone grigio	
9161.231	Molla x rasatore gruppo 18gr.	
9161.233	Molla x valvola non ritorno 18gr.	
9161.234.150	Biella grigia x gruppo 18gr.	
9161.235.150	Albero a gomito grigio x 18gr.	
9161.236.150	Piastrina grigia x gruppo 18gr.	
9161.237.150	Piastra posteriore grigia 18gr.	
9161.238.150	Piastra anteriore grigia 18gr.	
9161.241.150	Contropistone grigio x 18 gr.	
9161.246	Doccia superiore x gruppo 18gr.	
9161.247.150	Anello grigio x pistone 18 gr.	
9161.253	Rondella ottone D.23x14,4 sp.1	
9161.265.150	Canotto x tubo scarico grigio	

Codice	Denominazione	Versioni
9161.266.150	Flangia x canotto grigio	
9161.272	Distanziale dito caldaia	
9161.276.150	Valvola x contropistone grigio	
9161.277	Molla x impugnatura gruppo 18gr.	
9161.285	Doccia superiore D.45	
9161.287	Rasatore x gruppo con distanziale	
9161.298	Distanziale in ottone	
9161.300.150	Staffa grigia x impugnatura serig.	
9161.302.150	Rasatore grigio x gruppo 18gr.	
9161.303.150	Ass. contenitore gri compl.18 gr. UL	
9161.307	Protezione gruppo	
9180.009	Ass.rubinetto acqua Modular UL	
9180.010	Ass.rubinetto vapore Modular UL	
9181.121.050	Impugnatura x tubo nero	
9181.214	Guarnizione valvola	
9181.248	Guarnizione contenitore caffè	
9181.249	Molla x spillo rubinetto	
9181.250.150	Tappo manopola grigio	
9181.251.150	Manopola grigio	
9181.252.050	Impugnatura in gomma x manopola	
9181.254	Molla x rubinetto	
9181.255	Rondella x rubinetto	
9181.256	Tappo x rubinetto	
9181.257	Corpo rubinetto	
9181.258	Asta x rubinetto	
9181.259	Raccordo rubinetto H2O	
9181.261	Semisfera superiore	
9181.262	Semisfera inferiore	
9181.263	Dado x rubinetto	
9181.264	Raccordo uscita rubinetto	
9181.276	Tubo rame D.6 acqua	
9181.277	Tubo rame D.6 vapore	
9181.281.050	Impugnatura canotto	
9181.283.050	Tappo valvola sfiato	
9181.285	Molla contrasto semisfera	
9181.286.150	Cornice manopola serigrafata	
9181.289	Raccordo adat. x cappuccinatore	
9181.291	Molla protezione cappuccinatore	
9181.292	Spruzzatore vapore UL	

**X-REFERENCE**

Codice	Denominazione	Versioni
9181.293	Tubo serpentina x pressostato	
9181.296	Raccordo valvola UL	
9181.297	Inserito valvola UL	
9181.298	Vite cava UL	
9181.299	Nipplo turbina UL	
9181.300	Vite cava doppia UL	
9181.301	Corpo filtro UL	
9181.302	Raccordo filtro UL	
9181.303	Portagomma x filtro UL	
9181.304	Corpo valvola UL	
9181.305	Gigler UL	
9181.307	Ass.valvola espansione 16-18 UL	
9181.308	Ass.valvola espansione 6-8 UL	
9181.309	Innesto tubo silicone x gruppo UL	
9181.310	Tubo vapore UL	
9181.311	Tubo acqua UL	
9181.312	Canotto tubo acqua UL	
9181.313	Innesto tubo silicone x piastra UL	
9181.315	Vite cava singola UL	
9181.321	Distanziale	
9181.324	Distributore UL	
9181.325	Vite cava singola UL	
9181.326	Vite cava doppia singolo distributore UL	
9181.327	Distributore doppio UL	
9971.015	Tubo teflon 4x6 L.2 metri	
9971.035	Tubo teflon 4x2 L.1 metro	
9972.022	Tubo silicone 5x8 L.2 metri	
9972.066	Tubo silicone 3,5x6 L.105mm	
9972.067	Tubo silicone 3,5x6 L.120mm	
9972.096	Tubo silicone 3x5 L.2 metri	
9975.008	Tubo rilsan 4x2,7 L.2 metri	
9991.005	Gommino macinacaffe'	
9991.007	Dado x raccordo 1/8"	
9991.008	Boccola esterna d.6	
9991.009	Boccola interna d.4	
9991.017	Dado 1/8"	
9991.029	Dado per resistenza	
9991.040.150	Misurino grigio	
9991.056	Supporto x pompa	

Codice	Denominazione	Versioni
9991.068	Pennello x pulizia macinacaffè	
9991.080	Filtro	
9991.089	Molla x valvola	
9991.118	Filtro gigler	
9991.119	Nipplo 1/8-1/8 con or	
9991.121	Raccordo speciale a T	
9991.122.050	Raccordo x cappuccinatore nero	
9991.123	Giunto x motoriduttore	
9991.127	Perno Bifix	
9991.128	Distanziale x pannello	
9991.129	Boccola interna Ø4 in ott. DORECO	
9991.132	Pomello fissaggio contenitore caffè	
9991.140.050	Porta contaimpuls KEISU GX-06R	
9991.144	Distanziale trasformatore	
9991.145	Raccordo in gomma 90° x elettrov.	
9991.154	Etichetta laterale Modular	
9991.155	Etichetta posteriore Modular	
9991.161	Nastro caldaia acqua e vapore	
9991.162	Nastro caldaia caffè	
9991.163	Profilato in gomma L=263 mm	
9991.164	Distanziale scheda	
9991.171	Guarnizione frontalino	
9991.172	Guarnizione contenitore caffè'	
9991.173	Guarnizione	
NE01.059	Cavo Usa Profimat de Luxe nero	
NE03.030	Interruttore serieA4.50.8.2.4.9.1.E	
NE05.048	Microinterruttore	
NE05.050	Microinterruttore	
NE08.004	Pressostato mater x P100 1-2,5 bar	
NE09.010	Termostato INT08L faston 90°C/rond.	
NE13.032.00U	Contaimpuls Keisu GX-06R Modular	
NE16.003	Passafilo Nostrum Raly4/f	
NE16.006	Passacavo Nostrum 10871.1.2.0	
NE17.008	Fermacavo RICHCO STL	
NE17.010	Pressacavo Heyco tipo 3219	
NE17.012	Ghiera bloccaggio Heyco tipo 3219/B	
NE19.008	Trasformatore toroidale 80VA UL	
NF11.005	Rivetto ITW D 5,5	
NF11.023	Ricettacolo x innesto rapido	

**X-REFERENCE**

Codice	Denominazione	Versioni
NF11.049	Fascetta 2,5x114,7	
NF14.003	Piastrina OTECO NUL 0528 forma A	
NF14.004	Piastrina OTECO NPL 0113 forma A	
NM01.002	OR 2012 silicone	
NM01.004	OR 2025 silicone	
NM01.008	OR ORM 0080-20 silicone	
NM01.016	OR 3068 silicone	
NM01.030	OR 2037 Silicone	
NM01.037	Or 2062 silicone	
NM01.054	OR 2056 silicone	
NM01.060	OR ORM 0120-30 SILICONE FDA	
NM01.061	OR 2018 SILICONE FDA	
NM01.062	OR 4425 SILICONE FDA	
NM01.063	OR ORM 0070-20 SILICONE FDA	
NM01.064	OR ORM 0090-20 SILICONE FDA	
NM01.065	OR ORM 0420-40 SILICONE FDA	
NM01.066	OR ORM 0050-20 SILICONE FDA	
NM01.067	OR 2050 SILICONE SILICOTECH	
NM02.006	OR R5 EPDM	
NM02.007	OR 2025 EPDM	
NM02.010	OR ORM 0050-20 EPDM	
NM02.013	OR ORM 0080-15 EPDM	
NM02.024	OR 4087 EPDM	
NM02.025	OR 6162 EPDM	
NM02.031	OR 2037 EPDM	
NM06.003	Sfera d.3,2 acciaio inox Aisi 304	
NM06.004	Sfera D.5/16 acciaio inox AISI 304	
NM07.001	Cuscinetto reggispinta 44x34x4	
NR05.001	Raccordo Bicono a L M 1/8X06 OTT	
NR05.007	Raccordo Bicono Dir. F 1/4x06 NIK	
NR05.010	Raccordo Bicono a L M 1/4x06 NIK	
NR05.027	Racc.dir M1/8x06 OTT SO41121-6-1/8	
NR05.029	Racc.a L M1/8x06 OTT SO42421-6-1/8	
NR05.030	Raccordo Bicono a L M 1/8x06 inox	
NR05.035	Racc.a l M 1/8x06 ACC SO52421-6-1/8	
NR05.036	Racc.dir.M 1/4x08 ACC SO51121-8-1/4	
NR05.039	Raccordo 1/8 inox ogiva ott.	
NR07.001	Nipplo Standard MM 1/8x1/8 NIK	
NR07.013	Resca Standard M 1/8x06 NIK	

Codice	Denominazione	Versioni
NR07.017	Raccordo standard a T FFM 1/4 NIK	
NR07.044	Raccordo Standard a T FFF 1/8 NIK	
NR07.053	Resca standard M 1/8x07 acc	
NR10.003	Racc. a L M 1/8x06 NIK 3679 06 10	
NR10.004	Racc.a L M1/8x0,4 NIK 3679-04-10	
NR10.008	Racc. a l M 1/8x06 ACC 3889 06 10	
NR10.009	Racc. a l M 1/8x04 ACC 3889 04 10	
NR10.011	Racc.dir. M 1/8x06 ACC 3805 06 10	
NR10.012	Racc.dir. M M5x04 ACC 3801 04 19	
NR12.001	Corpo a Y x Banjo 3549 04 13	
NR12.002	Guarnizione per Banjo 0602 23 11 20	
NV01.011	Piedino d.60x100 M10x25	
NV03.013	Tappo 4,4X9X5,2 SKIFFY	
NV05.031	Valvola sicurezza	
NV99.007	Rid. press. 1 Bar 1/4 Mrabit 5208002	
NV99.010	Cerniera ottone d.12	
NV99.012	Fascetta stringitubo d.11-20	
NV99.023	Raccordo a Y MORONI 8026048 d=8	
NV99.046	Rondella rame 1/8	
NV99.047	Rondella spessoramento 7x13x0,5	
NV99.048	Rondella spessoramento 8x14x0,5	
NV99.049	Tubo carico acqua	
NV99.053	Aeratore/regolatore NEOPERL	
NV99.059	Turbina Digmesa plastica D.2	
NV99.069	Cappuccio 12,8X14,5X7 SKIFFY	
NV99.070	Rondella 12,8X5,3X10,8 SKIFFY	
U005.010	Vite TE M4,0x14 UNI 5739 ZNP	
U005.011	Vite TE M4,0x10 UNI 5739 ZNP	
U005.012	Vite TE M4,0x30 UNI 5739 ZNP	
U023.003	Vite TCEI M4,0x10 UNI 5931 BRU	
U023.004	Vite TCEI M6,0x12 UNI 5931 BRU	
U023.005	Vite TCEI M5,0x12 UNI 5931 ZIN	
U023.011	Vite TCEI M4,0x10 UNI 5931 INO A2	
U043.001	Vite TCBC M4,0x10 UNI 7687 ZNP	
U043.002	Vite TCBC M4,0x25 UNI 7687 ZNP	
U043.003	Vite TCBC M4,0x8 UNI 7687 ZNP	
U043.004	Vite TCBC M4,0x16 UNI 7687 ZNP	
U043.005	Vite TCBC M4,0x20 UNI 7687 ZNP	
U043.006	Vite TCBC M4,0x14 UNI 7687 ZNP	

**X-REFERENCE**

Codice	Denominazione	Versioni
U043.007	Vite TCBC M3,0x8 UNI 7687 ZNP	
U043.008	Vite TCBC M5,0x10 UNI 7687 ZNP	
U043.009	Vite TCBC M6,0x20 UNI 7687 ZNP	
U043.021	Vite TCBC M5,0x8 UNI 7687 ZNP	
U043.023	Vite TCBC M3,0x18 UNI 7687 ZNP	
U044.002	Vite TSPC M4,0x10 UNI 7688 ZNP	
U044.005	Vite TSPC M2,5X8 UNI 7688 ZNP	
U044.012	Vite TSPC M3,0x14 UNI 7688 INO	
U047.003	Vite gabbia M6x12 VISRAPID V0826020	
U109.005	Vite aut.TCB 3,5x16 DIN 7981 C NIK	
U109.011	Vite aut.TCB 3,9x9,5 DIN 7981 C NIK	
U109.013	Vite aut.TCB 3,5x13 DIN 7981 C NIK	
U109.014	Vite aut.TCB 2,9x16 DIN 7981 C NIK	
U109.016	Vite aut.TCB 3,9x13 DIN 7981 C NIK	
U109.021	Vite aut.TCB 3,5x22 DIN 7981 C NIK	
U109.026	Vite aut. TCB 3,5x19 DIN 7981 C INO	
U109.027	Vite aut. TCB 2,9x 19 DIN 7981 C INO	
U110.001	Vite aut.TCB 2,9x6,5 DIN 7981 F NIK	
U110.003	Vite aut.TCB 3,5x9,5 DIN 7981 F NIK	
U110.004	Vite aut.TCB 3,5x6,5 DIN 7981 F NIK	
U110.008	Vite aut.TCB 3,5x22 DIN 7981 F NIK	
U111.001	Vite aut.TSP 2,9x9,5 DIN 7982 C NIK	
U127.005	Vite Tapt.TCB M4,0x8 DIN 7500C ZNP	
U140.004	Panelvit TCB 3,0x12 DIN 7505 B ZNP	
U140.005	Panelvit TCB 3,0x25 DIN 7505 B ZNP	
U140.012	Panelvit TCB 3,5x12 DIN 7505 B ZNP	
U140.013	Panelvit TCB 3,0x10 DIN 7505 B INO	
U140.017	Panelvit TCB 3,0x20 DIN 7505 B ZNP	
U142.003	Panelvit TSP 3,0x18 DIN 7505 A ZNP	
U143.003	Panelvit TCB 3,5x16 testa d.8 ZNP	
U207.002	Rosetta Piana 4,3x9 UNI 6592 ZNP	
U207.004	Rosetta Piana 4,3x16 UNI 6592 ZNP	
U208.001	Rosetta dent. 4,3x8 UNI 3703 BRU	
U208.003	Rosetta Dent. 5,3x10 UNI 3703 BRU	
U208.006	Rosetta Dent. 6,4x11 UNI 3703 BRU	
U208.008	Rosetta Dent. 10,5x18 UNI 3703 BRU	
U212.004	Rosetta 8,5x32x2,5 ZNP	
U221.002	Molla tazza 15x8,2x0,7 BN 806	
U302.003	Dado Esagonale M4 UNI 5588 ZNP	

Codice	Denominazione	Versioni
U302.007	Dado esagonale M8 UNI 5588 ZNP	
U303.003	Dado esagonale M10x1 UNI 5589 ZNP	
U310.004	Dado autobloc. M6 UNI 7473 ZNP	
U324.004	Dado M6 flangiato base dentellata	
U701.001	Anello elastico 4UNI 7434	
U701.006	Anello elastico 3,2	
U701.007	Anello elastico 6	
U701.010	Anello elastico 12 inox UNI 7434	
§122100500	Magnete x camma	
§140320.200	OR R5A SINTOIL	
§142270200	Canot. x cappuccinat. completo di OR	