

Saeco SUP 025 MYDR
INTERNATIONAL GROUP

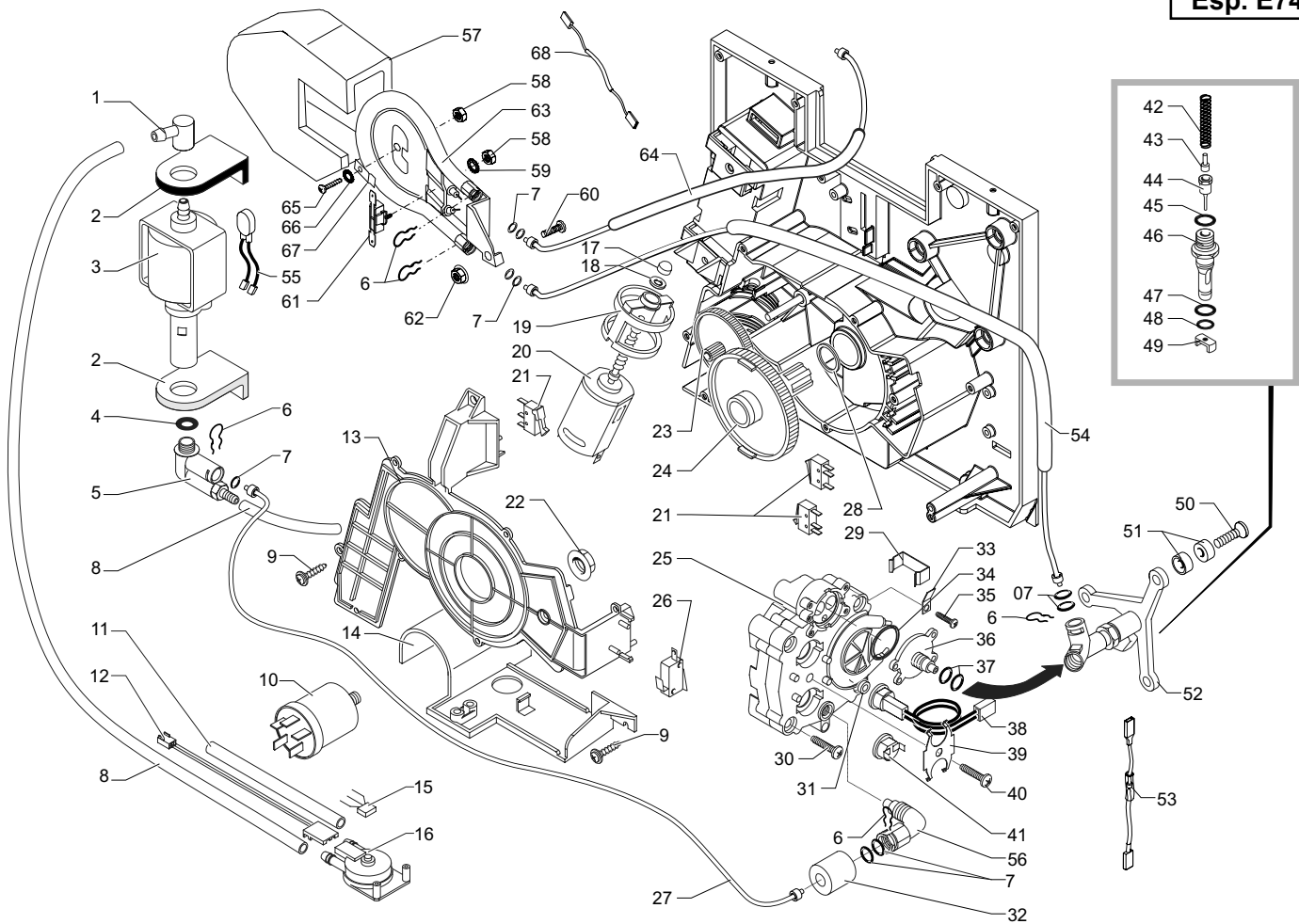
CE Cod. 7 4 06 12

POS	CODICE	DESCRIZIONE	NOTE	POS	CODICE	DESCRIZIONE	NOTE
01	222763737	Coperchio contenitore acqua argento		42	229160586	Supp. fisso erogatore caffè argento lucido	
02	140328461	OR Metrico 0019-10 EPDM		43	129515802	Vite TCB 3,5 x 13 DIN 7981	
03	222692800	Ass. contenitore acqua		44	U109.028	Vite aut. TCB 2,9 x 9,5 DIN 7981	
04	140324362	OR Metrico 0060-30 in silicone		45	149197000	Supporto sportello	
05	126764718	Molla x valvola contenitore acqua		46	146314050	Leva sgancio sportello nero	
06	9111.027.150	Pistoncino per serbatoio grigio		47	229170450	Ass. tenuta vasca recupero acqua	
07	183911050	Cavo alimentazione Sch. nero	L=1200 mm	48	165895700	Libretto istruzioni Sup 025 MYDR	
08	175897500	Insero superiore polistirolo		49	U109.017	Vite aut. TCB 2,9x6,5 DIN 7981	
09	175897600	Insero inferiore polistirolo		50	181552758	Basetta elettronica CPU Digital	230 V
10	178513800	Scatola flessografata Spidem Divina Digital		51	U109.017	Vite aut. TCB 2,9x6,5 DIN 7981	
11	222360937	Ass. carcassa argento	Con. pos. 45,66	52	9161.021.150	Chiave per gruppo caffè grigio	
12	9161.050.230	Tappo per galleggianti		53	NF11.084	Molla a forcella	
13	222764037	Cop. contenitore caffè in grani argento		54	9161.384	Distanziale per raccordo tubo vapore	
14	9161.112.150	Galleggianti di livello		55	228982637	Sportello verniciato argento	
15	227721650	Pomello regolazione macinatura		56	147370650	Parte mobile erogatore caffè nero	
16	222730200	Ass. contenitore caffè in grani		57	229184186	Supporto mobile verniciato argento lucido	
17	146000850	Ingranaggio per pomello regolazione macinat.		58	222821986	Copertura erog. caffè verniciato argento lucido	
18	0701.031.150	Copertura guarnizione grigia		59	225741486	Griglia verniciata argento lucido	
19	NM05.013	Guarnizione Gaco DIM 14		60	145500211	Galleggiante rosso	
20	U111.004	Vite aut. TSP 2,9x9,5 DIN 7982 Inox		61	222821286	Copertura per raccordo tubo vapore argento	
21	0701.014.150	Contenitore guarnizione grigio		62	147921750	Raccordo per tubo vapore nero	
22	NM02.004	OR ORM 0080-20 in EPDM		63	224640200	Ass. Filtro per serbatoio acqua	Con pos.2
23	186015400	Interruttore generale		64	229161037	Supporto tastiera digital argento	
24	U140.014	Vite Panelvit TCB 3,5x16 DIN 7505		65	281520400	As.basetta elettron.tastiera	
25	187850300	Presa autobloccante tripolo		66	145895850	Insero di ritegno anello girevole	
26	220380259	Ass. anello girevole		67	227721550	Pomello regolazione dose	
27	147623650	Piedino adesivo quadro		68	U109.003	Vite aut. TCB 3,5 x 9,5 DIN 7981	
28	146001950	Ingranaggio nero regolazione dose		69	222812037	Copertura OEM 2 verniciata argento	
29	145852360	Guarnizione per contenitore caffè in grani		70	147572800	Piastra trasparente x display	
30	147623750	Piedino nero		71	281520600	Ass. basetta elettronica tastiera	
31	222600537	Cassetto raccoglifondi argento		72	U109.017	Vite aut.TCB 2,9x6,5 DIN 7981 C NIK	
32	229631337	Vasca recupero acqua Argento					
33	222763937	Cop. contenitore caffè macinato argento					
34	146680850	Misurino nero per caffè					
35	U109.028	Vite aut. TCB 2,9 x 9,5 DIN 7981					
36	149261050	Tramoggia caffè macinato					
37	283555100	Ass. connettore 10 poli					
38	145852660	Guarnizione per contenitore caffè macinato					
39	9991.068	Pennello per pulizia macinacaffè					
40	129910921	Vite HI-LO TC 3 x 10 INOX					
41	149501050	Tubo erogatore caffè					

Saeco SUP 025 MYDR
INTERNATIONAL GROUP

Rev. 00 - 06/11/03

TAVOLA 1/3



Saeco SUP 025 MYDR
INTERNATIONAL GROUP



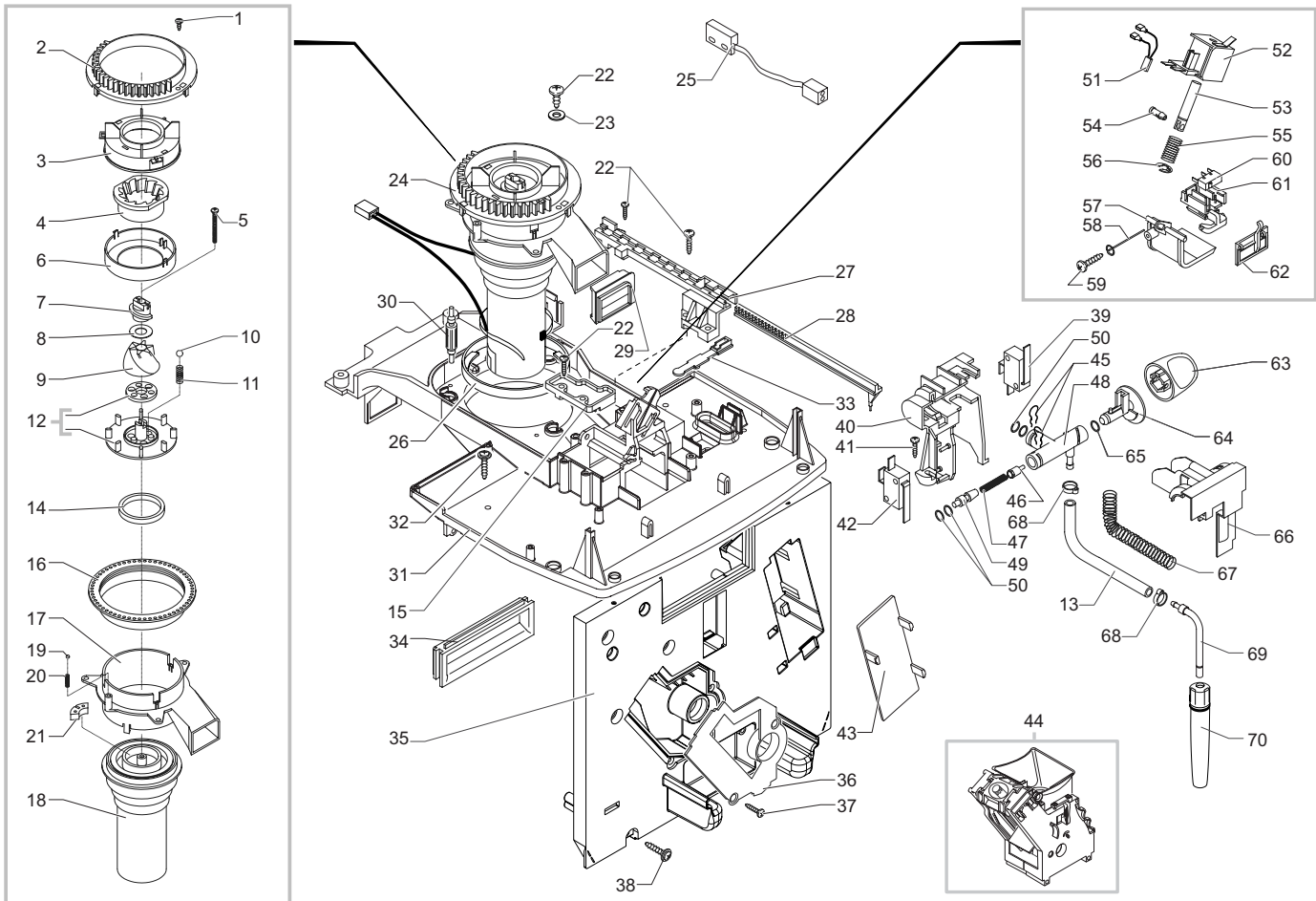
Cod. 7 4 06 12

POS	CODICE	DESCRIZIONE	NOTE	POS	CODICE	DESCRIZIONE	NOTE
01	9991.084	Raccordo in gomma 90° Ulka		42	9011.132	Molla per spillo	
02	9991.056	Supporto per pompa		43	9011.075	Adattatore per spillo lungo	
03	9070.026.00A	Pompa	230 V	44	9019.A01	Ass. spillo	
04	NM02.020	OR 2031	EPDM	45	NM01.008	OR ORM 0080-20	Silicone
05	229451900	Ass. valvola di sicurezza a 90°		46	9011.100	Perno per valvola in plastica	
06	9011.144	Forcella per tubo D.4		47	NM01.035	OR ORM 0090-20	Silicone
07	140328059	OR 2015 silicone	PTFE FDA	48	NM01.057	OR ORM 0050-20	Silicone
08	9972.022	Tubo silicone 5x8	L = 2 metri	49	9011.099	Cursore per valvola caldaia in plastica	
09	U143.003	Panelvit TCB 3,5 x 16 testa D.8		50	U044.017	Vite TSPC M 5,0x20 UNI 7688 ZNP	
10	NE13.039	Filtro antisturbo	230 V	51	9161.206	Distanziale isolante per caldaia	
11	9972.166	Tubo silicone 5x10 60 SR	L = 2 metri	52	229170600	Ass. corpo supporto caldaia	
12	283551300	Ass. connettore 3 poli turbina JP18		53	183441362	Cavetto blu con termofusibile	230 V
13	9161.331.920	Copertura motoriduttore trasparente		54	227874100	Ass. raccordo teflon 2.2x4	L = 275 mm
14	149194800	Supporto turbina		55	0311.807	Ass. cablaggio giallo Klixon JP13	230 V
15	188581100	Sensore per turbina		56	9991.150	Raccordo 1/8" conico a 90°	
16	9160.034	Ass. turbina ad incastro		57	147755900	Protezione per resistenza Bleckmann	
17	9121.046	Boccola sinterizzata		58	123260402	Dado M4 UNI 5588 A-6S ZN	
18	9121.050	Rondella tela bakelizzata		59	128420102	Rosetta elastica UNI 1751	Zincata
19	9121.044	Antivibrante per motore		60	129829502	Vite TCB M6 x 40 UNI 7687	ZNP
20	9121.047	Ass. motore per motoriduttore		61	189428300	Termostato 175°C	
21	NE05.038	Microinterruttore		62	123270102	Dado M6 Flangiato base dentellata	
22	123453602	Dado M8 flangiato base dentellata		63	288151658	Assieme resistenza Blackman G100	Ricambi
23	9121.042	Ingranaggio Z.12/90		64	227874500	As.raccordo teflon 2x4	L=330 mm
24	9121.069.150	Ingranaggio Z.108 grigio		65	129823802	Vite TCB M4x8 UNI 7687	ZNP
25	9019.A19.00A	Ass. corpi caldaia	230 V	66	128310404	Rosetta UNI 8842 A4	Brunita
26	186723800	Microinterruttore presenza gruppo		67	127535319	Piastrina acc. ferma termostato	
27	227874400	Ass. raccordo teflon 2x4	L=120 mm	68	183440800	Cavetto nero con termofusibile	230 V
28	9161.132	Rondella mylar per motoriduttore					
29	9011.054	Molla per termofusibile					
30	U043.029	Vite TCB M6,0x40 UNI 7687 ZNP					
31	9011.089	Distanziale per sensore					
32	147756562	Protezione per molla a forcella tubo D = 4					
33	NE15.026	Linguetta maschio a 45°					
34	NM01.022	OR 2106	Silicone				
35	U046.003	Vite TCBC M 4x12					
36	229182920	Supporto ottone caldaia					
37	NM01.003	OR 2018	Silicone				
38	288582058	Ass. sensore	230 V				
39	9011.034	Molla fermatermostati					
40	U043.019	Vite TCB M6,0x30 UNI 7687 ZNP					
41	NE09.006	Termostato 170°					

Saeco SUP 025 MYDR
INTERNATIONAL GROUP

Rev. 00 - 06/11/03

TAVOLA 2/3



Saeco SUP 025 MYDR
INTERNATIONAL GROUP



Cod. 7 4 06 12

POS	CODICE	DESCRIZIONE	NOTE	POS	CODICE	DESCRIZIONE	NOTE
01	129511803	Vite TCB 2,9x6,4 DIN 7981	NIK	39	186724200	Microinterruttore rubinetto	
02	148650250	Sett. dent. per manopola regol. macine		40	149194500	Supporto rubinetto	
03	149186150	Supporto nero per macina superiore		41	129515802	Vite TCB 3,5 x 13 DIN 7981	ZNP
04		Particolare non disponibile	Vedi pos. 09	42	186724200	Microinterruttore sportello	
05	129931002	Vite Torx T10 TCB 3,5x48/28 sx	ZNG	43	9161.345.050	Copertura interna vano pompa	
06	142844550	Copertura per macina superiore macinacaffè		44	225801259	Gruppo caffè grigio con foro	
07	147470763	Perno incremento a vite per macinacaffè		45	9011.144	Forcella x tubo D = 4 mm	
08	128130102	Rondella piana DIN 988	ZNP	46	9019.A04	Ass. spillo per superautomatica	
09	226473500	Kit macine tecna		47	9011.007	Molla acciaio per pistoncino	
10	128610521	Sfera acciaio inox D = 5,5 mm		48	0345.078	Corpo rubinetto	
11	126765517	Molla acciaio per sfera D = 5,5 mm		49	9161.379	Tappo x corpo rubinetto	
12	149188750	Supporto con anello per macina conica		50	NM02.028	OR 2015	EPDM
13	229433200	Tubo silicone telato 3 X 7 mm	L = 175 mm	51	289202200	Ass. termoprotettore termico 100°C	
14	140360200	Anello in feltro per macinacaffè		52	283770658	Ass. elettromagnete	230 V
15	145895400	Inserto x dosatore		53	9161.041	Cilindretto per elettrom. dosatore caffè	
16	146570950	Ghiera nera regolazione macinatura		54	9161.076.150	Perno grigio per sportello dosatore	
17	149194200	Supporto motore macinacaffè		55	9161.044	Molla per elettromagnete	
18	286851158	Ass. motore macinacaffè	230 V	56	U701.003	Anello elastico D = 7 mm	
19	128610421	Sfera acciaio inox D=3,2 mm		57	9161.074.150	Sportello per dosatore grigio	
20	126770117	Molla x sfera D = 3,2 mm		58	9161.048	Asta rasatore	
21	140230400	Ammortizzatore per supporto macine		59	U140.004	Vite Panelvit TCB 3x12 DIN 7505	ZNP
22	129660102	Vite Panelvit TCB 3,5x18 DIN 7505	ZNP	60	NE05.017	Microinterruttore	
23	U207.004	Rosetta piana 4,3x16 UNI 6592	ZNP	61	9161.072.150	Cursore supporto micro grigio	
24	286883458	Ass. generale motore	230 V	62	9161.073.150	Bilanciere controllo dose grigio	
25	0301.811	Ass. sensore 2 poli livello acqua		63	227701437	Pomello vapore argento	
26	9141.052.150	Anello di rinforzo macinacaffè		64	140640300	Asta rubinetto	
27	147572150	Piastra fissaggio slitta dentata		65	140328561	OR D = 4,48 x 1,90	EPDM
28	148740550	Slitta dentata regolazione dose		66	147756400	Protezione per corpo rubinetto acqua/vapore	
29	145851862	Guarnizione uscita caffè macinato		67	126772018	Molla D = 7,5 mm per tubo telato 3 X 7 mm	
30	9991.103	Antivibrante x macinacaffè		68	NF11.052	Fascetta Oetiker	
31	147531700	Piastra orizzontale di montaggio		69	229381408	Ass. tubo vapore cromato	
32	U143.003	Vite Panelvit TCB 3,5 x 16 testa D=8	ZNP	70	227431350	Ass. pannello nero	
33	9161.122.150	Leva regolazione dose					
34	145895350	Inserto nero x piastra montaggio					
35	9161.392.050	Piastra montaggio con perno					
36	9161.333.050	Copertura vano caldaia					
37	129535721	Vite TSP 3,5x9,5 DIN 7982	Inox				
38	U140.014	Vite Panelvit TCB 3,5x16 DIN 7505					

Saeco SUP 025 MYDR
INTERNATIONAL GROUP

Rev. 00 - 06/11/03

TAVOLA 3/3