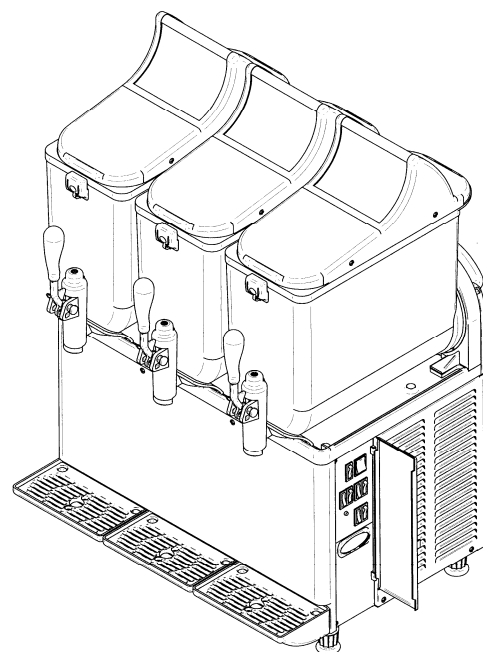
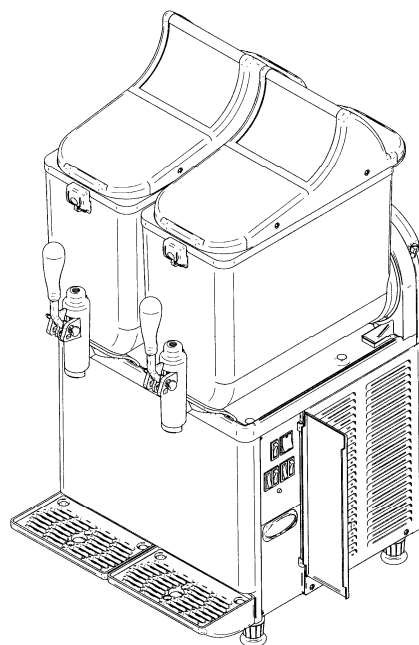
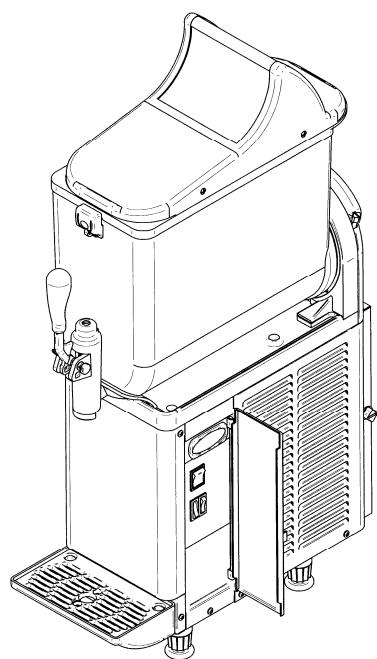


**LISTA DE COMPONENTES
LIST OF COMPONENTS PARTS
LISTE DES PARTIES COMPOSANTS
LISTA DE PEÇAS**

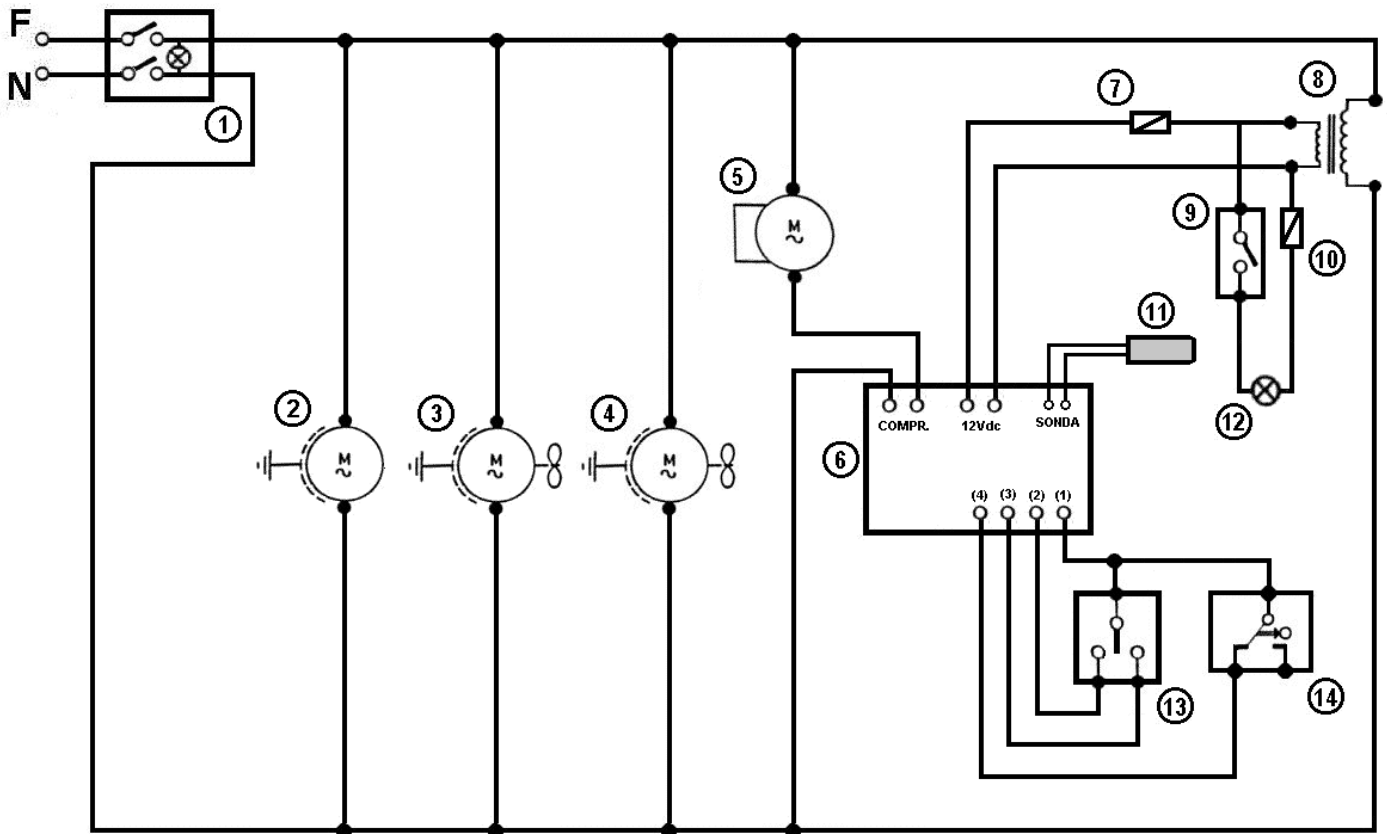
**GRANIZADORA DE BANCO
GRANITA MACHINE
MACHINE A GLACER
GRANIZADORA DE BALCÃO**

**GB-110 TS-E BLANCA
GB-220 TS-E BLANCA
GB-330 TS-E BLANCA**

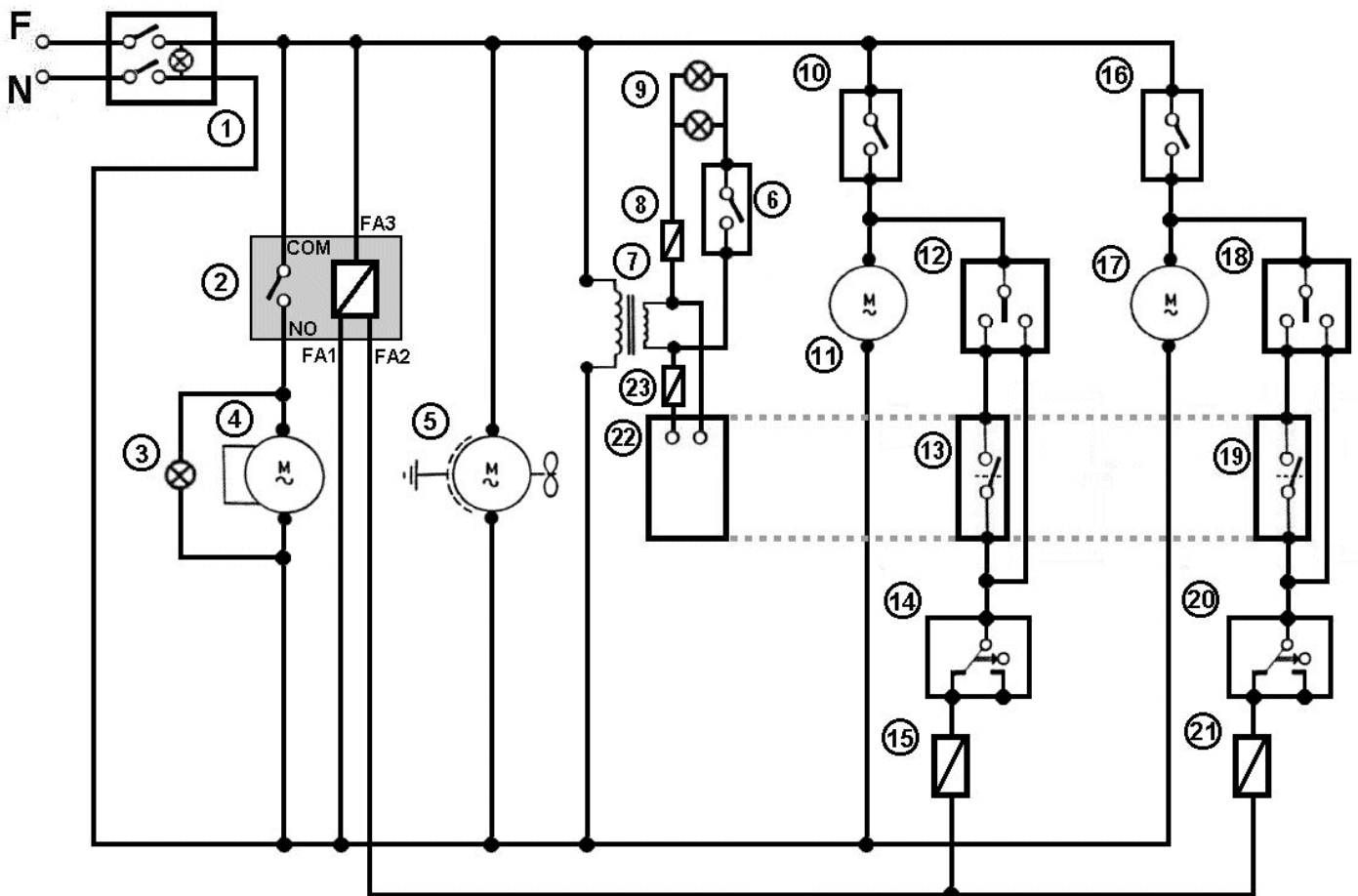
230 V. / 50 Hz.



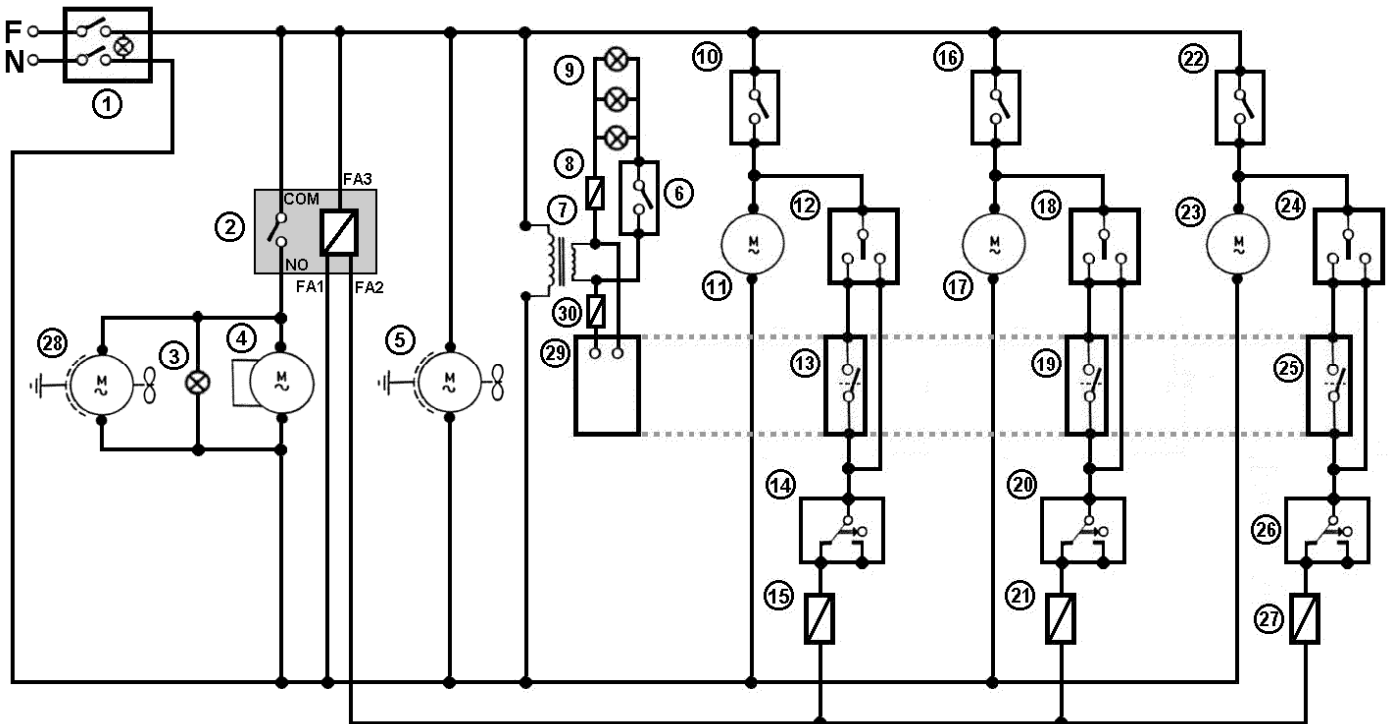
Nº	Descripción	Description	Description	Descrição
1	Interruptor general / palas	General switch and shovels	Interrupteur général/pales	Interruptor geral e pás
2	Motor palas	Engine for shovels	Moteur pales	Motor pás
3	Motor ventilador 1	Motor ventilator 1	Moteur ventilateur 1	Motoventilador 1
4	Motor ventilador 2	Motor ventilator 2	Moteur ventilateur 2	Motoventilador 2
5	Compresor	Compressor	Compresseur	Compressor
6	Termostato electrónico	Electronic thermostat	Thermostat électronique	Termóstato electrónico
7	Fusible termostato electrónico	Electronic thermostat fuse holder	Fusible thermostat électronique	Fusível termóstato electrónico
8	Transformador	Transformer	Transformateur	Transformador
9	Interruptor luz depósito	Light switch	Interrupteur lumière réservoir	Interruptor luz depósito
10	Fusible luz depósito	Fuse holder	Fusible lumière réservoir	Fusível luz depósito
11	Sonda termostato electrónico	Electronic thermostat sound out	Sonde thermostat électronique	Soa fora temperatura termóst. electrón.
12	Luz depósito	Cover tank light	Lumière réservoir	Luz depósito
13	Conmutador líquido / granizado	Liquid/iced drink change-over switch	Commutateur liquide/glace	Comutador líquido/granizado
14	Micro regulación	Micro regulation	Micro réglage	Micro regulação



Nº	Descripción	Description	Description	Descrição
1	Interruptor general	General switch	Interrupteur général	Interruptor geral
2	Regulador electrónico	Electronic regulator	Régulateur électronique	Regulador electrónico
3	Piloto compresor	Compressor pilot light	Pilote compresseur	Piloto compressor
4	Compresor	Compressor	Compresseur	Compressor
5	Motor ventilador	Motor ventilator	Moteur ventilateur	Motoventilador
6	Interruptor luz depósitos	Tank light switch	Interrupteur lumière réservoirs	Interruptor luz depósitos
7	Transformador	Transformer	Transformateur	Transformador
8	Fusible luces depósito	Fuse holder	Fusible lumière réservoirs	Fusível luzes depósitos
9	Luces depósitos	Tank cover light	Lumière réservoirs	Luzes depósitos
10	Interruptor palas izquierda	Left shovels switch	Interrupteur pales gauche	Interruptor pás esquerda
11	Motor palas izquierda	Engine for left shovels	Moteur pales gauche	Motor pás esquerda
12	Conmutador líquido / granizado izq.	Left liquid/iced drink switch	Commutateur liquide/glace gauche	Comutador líquido/granizado esqu.
13	Micro termostato izquierda	Left micro thermostat	Micro thermostat gauche	Micro termóstato esquerda
14	Micro regulación izquierda	Left micro regulation	Micro réglage gauche	Micro regulação esquerda
15	Electroválvula izquierda	Left electrovalve	Électrovalve gauche	Electroválvula esquerda
16	Interruptor palas derecha	Right shovels switch	Interrupteur pales droite	Interruptor pás direita
17	Motor palas derecha	Engine for right shovels	Moteur pales droite	Motor pás direita
18	Conmutador líquido / granizado der.	Right liquid/iced drink switch	Commutateur liquide/glace droite	Comutador líquido/granizado direita
19	Micro termostato derecha	Right micro thermostat	Micro thermostat droite	Micro termóstato direita
20	Micro regulación derecha	Right micro regulation	Micro réglage droite	Micro regulação direita
21	Electroválvula derecha	Right electrovalve	Électrovalve droite	Electroválvula direita
22	Termostato electrónico	Electronic thermostat	Thermostat électronique	Termóstato electrónico
23	Fusible termostato electrónico	Electronic thermostat fuse holder	Fusible thermostat électronique	Fusível termóstato electrónico



Nº	Descripción	Description	Description	Descrição
1	Interruptor general	General switch	Interrupteur général	Interruptor geral
2	Regulador electrónico	Electronic regulator	Régulateur électronique	Regulador electrónico
3	Piloto compresor	Compressor pilot light	Pilote compresseur	Piloto compressor
4	Compresor	Compressor	Compresseur	Compressor
5	Motor ventilador 1	Motor ventilator 1	Moteur ventilateur 1	Motoventilador 1
6	Interruptor luz depósitos	Tank light switch	Interrupteur lumière réservoirs	Interruptor luz depósitos
7	Transformador	Transformer	Transformateur	Transformador
8	Fusible luces depósitos	Fuse holder	Fusible lumière réservoirs	Fusível luzes depósitos
9	Luces depósitos	Tank cover light	Lumière réservoirs	Luces depósitos
10	Interruptor palas izquierda	Left shovels switch	Interrupteur pales gauche	Interruptor pás esquerda
11	Motor palas izquierda	Engine for left shovels	Moteur pales gauche	Motor pás esquerda
12	Conmutador líquido / granizado izq.	Left liquid/iced drink switch	Commutateur liquide/glace gauche	Comutador líquido/granizado esqu.
13	Micro termostato izquierda	Left micro thermostat	Micro thermostat gauche	Micro termostato esquerda
14	Micro regulación izquierda	Left micro regulation	Micro réglage gauche	Micro regulação esquerda
15	Electroválvula izquierda	Left electrovalve	Électrovalve gauche	Electroválvula esquerda
16	Interruptor palas central	Central shovels switch	Interrupteur pales central	Interruptor pás central
17	Motor palas central	Engine for central shovels	Moteur pales central	Motor pás central
18	Conmutador líquido / granizado central	Central liquid/iced drink switch	Commutateur liquide/glace central	Comutador líquido/granizado central
19	Micro termostato central	Central micro thermostat	Micro thermostat central	Micro termostato central
20	Micro regulación central	Central micro regulation	Micro réglage central	Micro regulação central
21	Electroválvula central	Central electrovalve	Électrovalve central	Electroválvula central
22	Interruptor palas derecha	Right shovels switch	Interrupteur pales droite	Interruptor pás direita
23	Motor palas derecha	Engine for right shovels	Moteur pales droite	Motor pás direito
24	Conmutador líquido / granizado der.	Right liquid/iced drink switch	Commutateur liquide/glace droite	Comutador líquido/granizado direito
25	Micro termostato derecha	Right micro thermostat	Micro thermostat droite	Micro termostato direito
26	Micro regulación derecha	Right micro regulation	Micro réglage droite	Micro regulação direito
27	Electroválvula derecha	Right electrovalve	Électrovalve droite	Electroválvula direita
28	Motor ventilador 2	Motor ventilator 2	Moteur ventilateur 2	Motoventilador 2
29	Termostato electrónico	Electronic thermostat	Thermostat électronique	Termostato electrónico
30	Fusible termostato electrónico	Electronic thermostat fuse holder	Fusible thermostat électronique	Fusível termostato electrónico



Nº	Referencia	Denominación
1	SL340001578	Evaporador completo 5/16 1x3,5 (1) sonda frontal
2	SL320000954	Panel lateral izquierdo SATP GT1
3	SL300970010	Bandeja superior GB-110 - blanca
4	SL300000828	Tornillo inox NFE 27128 M4x10
5	SL310004283	Panel frontal GB-110 01 430
6	SL300991149	Fusible cristal 3 Amp.
7	SL340000196	Condensador + Filtro GT1 GHZ-114
8	SL300901135	Portafusible rosca completo
9	SL300951745	Relé compresor NB1116Z 220/50
10	SL300951746	Clixon compresor NB1116Z 220/50
11	SL300970081	Soporte termostato y regulador GB-110
12	SL37TAH0401	Motovenilador 120x120x38 220/50
13	SL300003131	Interruptor general verde
14	SL30PZ12NT8	Tubo desagüe silicona 8x12 x mts
15	SL300951431	Transformador 20 W. 250V/12V
16	SL310004282	Panel mandos lateral GHZ-114 TS-E 02 430
17	SL300951088	Interruptor 20 A. negro
18	SL300009227	Tornillo zincado DIN 933 M4x45
19	SL300951089	Conmutador negro
20	SL300970007	Rejilla goteo GB-10 - blanca
21	SL300970003	Bandeja goteo GB-10 - blanca
22	SL310002400	Base alimentación c/ter. 4'8
23	SL310000693	Tornillo zincado DIN 7985 M4x20
24	SL300002718	Tornillo inox DIN 7985 M6x10
25	SL300970274	Tornillo grifo GB-10 - negro
26	SL310000171	Tuerca enjaulada M4 03-09
27	SL300310320	Tornillo zincado DIN 7971 B-2'2x7
28	SL310004608	Termostato electr.TS-E 12/24V 1S+TEMP CRM
29	SL31JDMG060	Tuerca zincada DIN 985 M6
30	SL300000254	Arandela zincada DIN 9021 M6
31	SL300951763	Tornillo zincado DIN 933 M6x60
32	SL300970276	Tapa panel mandos GHZ negra
33	SL300970294	Perno tapa panel mandos GHZ negro
34	SL37ZE01116	Compresor NB1116Z 220/50
35	SL320001162	Chasis completo GS1 GHZ-114

Nº	Referencia	Denominación
36	SL300951357	Pie nivelador GHZ-14 V/99
37	SL31CFM8020	Tornillo zincado DIN 6921 M8x20
38	SL31CD06010	Tornillo zincado DIN 933 M6x10
39		
40	SL300950069	Tapón bandeja superior - blanco
41	SL310002736	Sonda temperatura TS-E L.1150
42	SL310004211	Cableado 12V maniobra TS-E 1S
43	SL330000008	Tornillo zincado DIN 7500-C B-3,5x25 BZ
44	SL300950681	Tapa soporte evaporador GHZ - blanca
45	SL300951868	Soporte evaporador GHZ PZ-1 blanca
46	SL31BBM4012	Tornillo inox DIN 965 M4x12
47	SL300950587	Minirruptor completo GHZ V/99
48	SL300950810	Tornillo zincado DIN 7505 B-2'5x25
49	SL300951869	Soporte evaporador GHZ PZ-2 blanca
50	SL300950760	Tornillo zincado DIN 7971 B-2'9x13
51	SL3GS12035B	Vástago regulación GHZ-14 blanco
52	SL3GS12036A	Sujeción sistema regulación GHZ
53	SL3GS12037B	Guía muelle sistema regulación GHZ
54	SL3GS12038A	Muelle regulación duro SP
55	SL300310110	Tornillo latón DIN 86 M4x10
56	SL300002330	Tuerca inox DIN 934 M4
57	SL38WBPA107	Pasacable PA-107 ELETTRGIBI
58	SL300901578	Arandela zincada DIN 125 M4
59	SL300310250	Tuerca latón DIN 934 M6
60	SL300950649	Arandela latón DIN 125 M6
61	SL300950648	Tornillo latón DIN 933 M6x25
62	SL320000953	Panel trasero SATP GT1
63	SL320001329	Panel lateral derecho SATP GT1-S
64	SL300350856	Pie antideslizante M8x20
65	SL300970373	Suplemento compresor
66	SL300310174	Tornillo zincado DIN 84 M3x6
67	SL300951921	Tornillo zincado DIN 7981 B-3'9x13
68	SL320002713	Racord exterior sonda evap. GS
69	IC541000418	Junta tórica 1,78x11,11 SL 60 114 roja
70	SL320002712	Sujeción sonda TSE GS

N°	Reference	Description
1	SL340001578	Full evaporation device 5/16 1x3,5 (1) front probe
2	SL320000954	Left side panel SATP GT1
3	SL300970010	Upper tray GB-110 - white
4	SL300000828	Stainless steel screw NFE 27128 M4x10
5	SL310004283	Front panel GB-110 01 430
6	SL300991149	Output fuse 3 Amp.
7	SL340000196	Condenser group assy
8	SL300901135	Full fuse holder
9	SL300951745	Compressor relay NB1116Z 220/50
10	SL300951746	Compressor clixon NB1116Z 220/50
11	SL300970081	Thermostat and timer support
12	SL37TAH0401	Motoventilator 120x120x38 220/50-60
13	SL300003131	Light main switch - 22x30 - Green
14	SL30PZ12NT8	Drainpipe white silicone 8x12 x mts.
15	SL300951431	Transformer 20 W. 250V/12V
16	SL310004282	Command side panel GHZ-114 TS-E 02 430
17	SL300951088	Black 20 Amp. switch
18	SL300009227	Zinc screw DIN 933 M4x45
19	SL300951089	Black change-over switch
20	SL300970007	Screen for leaking GB - white
21	SL300970003	Tray for leaking GB - white
22	SL310002400	Light switch cover w/term. 4'8
23	SL310000693	Zinc screw DIN 7985 M4x20
24	SL300002718	Stainless steel screw DIN 7985 M6x10
25	SL300970274	Tap screw GB-10 - black
26	SL310000171	Special nut M4 03-09
27	SL300310320	Zinc screw DIN 7971 B-2'2x7
28	SL310004608	Electronic thermostat TS-E 12/24V 1S+TIMER CRM
29	SL31JDMG060	Zinc nut DIN 985 M6
30	SL300000254	Zinc washer DIN 9021 M6
31	SL300951763	Zinc screw DIN 933 M6x60
32	SL300970276	Command side panel cover - black
33	SL300970294	Bolt cover - black
34	SL37ZE01116	Compressor NB1116Z 220/50
35	SL320001162	Chassis

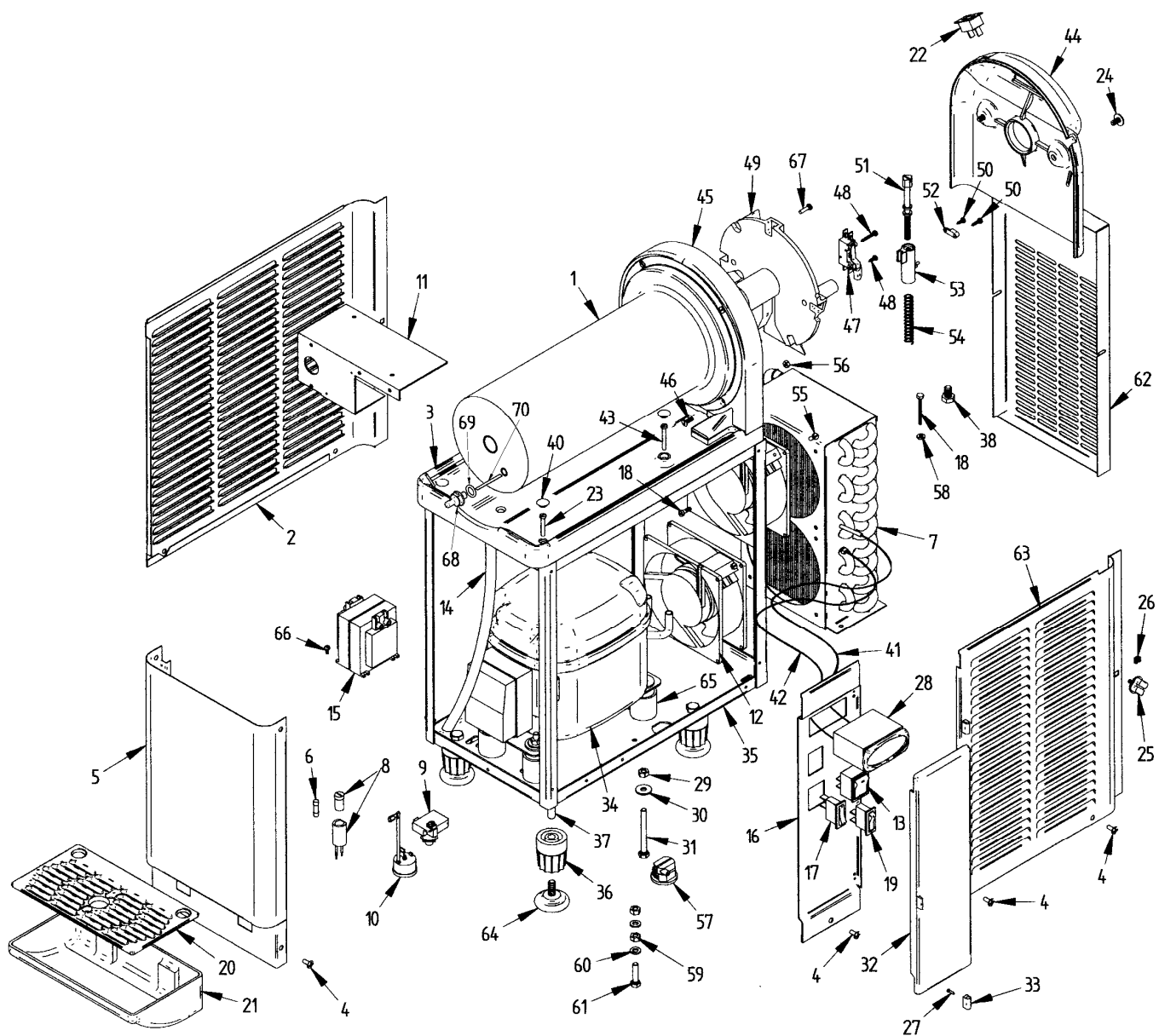
N°	Reference	Description
36	SL300951357	Rubber foot GHZ-14 V/99
37	SL31CFM8020	Zinc screw DIN 933 M8x20
38	SL31CD06010	Zinc screw DIN 933 M6x10
39		
40	SL300950069	Upper tray top
41	SL310002736	Temperature probe TS-E L.1150
42	SL310004211	12V wiring operation TS-E 1S
43	SL330000008	Zinc screw DIN 7500-C B-3,5x25 BZ
44	SL300950681	Evap. device supp. cover GHZ - white
45	SL300951868	Evap. device support GHZ PZ-1 - white
46	SL31BBM4012	Stainless steel screw DIN 965 M4x12
47	SL300950587	Full miniruptor V/99
48	SL300950810	Zinc screw DIN 7505 B-2'5x25
49	SL300951869	Evap. device support GHZ PZ-2 - white
50	SL300950760	Zinc screw DIN 7971 B-2'9x13
51	SL3GS12035B	Short regulation rod GHZ-14 V/99
52	SL3GS12036A	Holding in place of regulation system
53	SL3GS12037B	Regulation system spring guide
54	SL3GS12038A	Torque compression spring
55	SL300310110	Brass screw DIN 86 M4x10
56	SL300002330	Stainless steel nut DIN 934 M4
57	SL38WBPA107	Pass cable PA-107 ELETTRGIBI
58	SL300901578	Zinc washer DIN 125 M4
59	SL300310250	Brass nut DIN 934 M6
60	SL300950649	Brass washer DIN 125 M6
61	SL300950648	Brass screw DIN 933 M6X25
62	SL320000953	Back panel SATP GT1
63	SL320001329	Right side panel SATP GT1-S
64	SL300350856	Antiskid rubber foot M8x20
65	SL300970373	Compressor supplement
66	SL300310174	Zinc screw DIN 84 M3x6
67	SL300951921	Zinc screw DIN 7981 B-3'9x13
68	SL320002713	Outdoor racord probe evap. GS
69	IC541000418	O-ring 1,78x11,11 SL 60 114 red
70	SL320002712	Subjection probe spring TSE GS

N°	Référence	Description
1	SL340001578	Évaporateur complet 5/16 1x3,5 (1) sonde frontal
2	SL320000954	Panneau latéral gauche SATP GT1
3	SL300970010	Plateau supérieur GB-110 - blanc
4	SL300000828	Vis inox NFE 27128 M4x10
5	SL310004283	Panneau frontal GB-110 01 430
6	SL300991149	Fusible F 3 Amp.
7	SL340000196	Condensateur + Filtre GT1 GHZ-114
8	SL300901135	Porte-fusible complet
9	SL300951745	Relais compresseur BP1111Z 220/50
10	SL300951746	Clixon compresseur BP1111Z 220/50
11	SL300970081	Support thermos. et regul. GB-110
12	SL37TAH0401	Motovertilateur 120x120 220/50
13	SL300003131	Interrupteur 22x30 vert lumineux
14	SL30PZ12NT8	Tube d'écoulement silicone 8x12 x mts.
15	SL300951431	Transformateur 20 W. 250V/12V
16	SL310004282	Panneau commandes latéral GHZ-114 TS-E 02 430
17	SL300951088	Interrupteur 20 Amp. noir
18	SL300009227	Vis zinc DIN 933 M4x45
19	SL300951089	Commutateur noir
20	SL300970007	Grille d'égouttement GB-10
21	SL300970003	Plateau d'égouttement GB-10
22	SL310002400	Base alimentation avec term. 4'8
23	SL310000693	Vis zinc DIN 7985 M4x20
24	SL300002718	Vis inox DIN 7985 M6x10
25	SL300970274	Vis en plastique GB-10 - noir
26	SL310000171	Écrou coffrée M4 03-09
27	SL300310320	Vis zinc DIN 7971 B-2'3x7
28	SL310004608	Thermostat électronique TS-E 12/24V 1S+TEMP CRM
29	SL31JDMG060	Écrou zinc DIN 985 M6
30	SL300000254	Rondelle zinc DIN 9021 M6
31	SL300951763	Vis zinc DIN 933 M6x60
32	SL300970276	Couvercle panneau commandes GHZ noir
33	SL300970294	Gond couvercle panneau comm. GHZ noir
34	SL37ZE01116	Compresseur NB1116Z 220/50
35	SL320001162	Châssis complet GT-1 GHZ-114

N°	Référence	Description
36	SL300951357	Pied à niveler GHZ-14 V/99
37	SL31CFM8020	Vis zinc DIN 933 M8x20
38	SL31CD06010	Vis zinc DIN 933 M6x10
39		
40	SL300950069	Bouchon plateau supérieur
41	SL310002736	Sonde température TS-E L.1150
42	SL310004211	Câble 12V fonctionnement TS-E 1S
43	SL330000008	Vis zinc DIN 7500-C B-3,5x25 BZ
44	SL300950681	Couvercle support évaporateur GHZ blanc
45	SL300951868	Support évaporateur GHZ PZ-1 blanc
46	SL31BBM4012	Vis inox DIN 965 M4x12
47	SL300950587	Minirrupteur complet
48	SL300950810	Vis zinc DIN 7505 2'5x25
49	SL300951869	Support évaporateur GHZ PZ-2 blanc
50	SL300950760	Vis zinc DIN 7971 B-2'9x13
51	SL3GS12035B	Tige réglage GHZ-14 V/99
52	SL3GS12036A	Fixation système réglage
53	SL3GS12037B	Glissière ressort réglage
54	SL3GS12038A	Ressort réglage dur
55	SL300310110	Vis laiton DIN 86 M4x10
56	SL300002330	Écrou inox DIN 934 M4
57	SL38WBPA107	Passe câble PA-107 ELETTRIGIBI
58	SL300901578	Rondelle zinc DIN 125 M4
59	SL300310250	Écrou laiton DIN 934 M6
60	SL300950649	Rondelle laiton DIN 125 M6
61	SL300950648	Vis laiton DIN 933 M6x25
62	SL320000953	Panneau arrière SATP GT1
63	SL320001329	Panneau latéral droite SATP GT1-S
64	SL300350856	Pied antiglissant M8x20
65	SL300970373	Supplément compresseur
66	SL300310174	Vis zinc DIN 84 M3x6
67	SL300951921	Vis zinc DIN 7981 B-3'9x13
68	SL320002713	Racord extérieur sonde evap. GS
69	IC541000418	Joint torique 1,78x11,11 SL 60 114 rouge
70	SL320002712	Sujétion sonde TSE GS

Nº	Referência	Descrição
1	SL340001578	Evaporador completo 5/16 1x3,5 (1) soa frontal
2	SL320000954	Painel lateral esquerdo SATP GT1
3	SL300970010	Bandeja superior GB-110
4	SL300000828	Parafuso inox NFE 27128 M4x10
5	SL310004283	Painel frontal GB-110 01 430
6	SL300991149	Fusível entrada 3 Amp.
7	SL340000196	Condensador + Filtro GT1 GHZ-114
8	SL300901135	Porta fusível completo
9	SL300951745	Relé compressor NB1116Z 220/50
10	SL300951746	Clixon compressor NB1116Z 220/50
11	SL300970081	Suporte termostato e regulador GB-110
12	SL37TAH0401	Motoventilador 120x120x38 220/50
13	SL300003131	Interruptor geral verde
14	SL30PZ12NT8	Tube escoamento silicone 8x12 x mts.
15	SL300951431	Transformador 20 W. 250V/12V
16	SL310004282	Painel de comandos lateral GHZ-114 TS-E 02 430
17	SL300951088	Interruptor 20 A. preto
18	SL300009227	Parafuso zincado DIN 933 M4x45
19	SL300951089	Comutador preto
20	SL300970007	Grade gotejamento GB-10 - branca
21	SL300970003	Bandeja gotejamento GB-10 - branca
22	SL310002400	Tomada de corrente luz tampa c/term. 4'8
23	SL310000693	Parafuso zincado DIN 7985 M4x20
24	SL300002718	Parafuso inox DIN 7985 M6x10
25	SL300970274	Parafuso torneira GB-10 - preto
26	SL310000171	Porca enjaulada M4 03-09
27	SL300310320	Parafuso zincado DIN 7971 B-2'2x7
28	SL310004608	Termostato electrónico TS-E 12/24V 1S+TEMP CRM
29	SL31JDMG060	Porca zincada DIN 985 M6
30	SL300000254	Anilha zincada DIN 9021 M6
31	SL300951763	Parafuso zincado DIN 933 M6x60
32	SL300970276	Tampa painel de comandos preta
33	SL300970294	Dobradiça tampa painel de comandos preta
34	SL37ZE01116	Compressor NB1116Z 220/50
35	SL320001162	Chassis completo GT-1 GHZ-114

Nº	Referência	Descrição
36	SL300951357	Pé nivelador GHZ-14 V/99
37	SL31CFM8020	Parafuso zincado DIN 933 M8x20
38	SL31CD06010	Parafuso zincado DIN 933 M6x10
39		
40	SL300950069	Tampão bandeja superior - branco
41	SL310002736	Sonda temperatura TS-E L.1150
42	SL310004211	Cabo 12V manobras TS-E 1S
43	SL330000008	Parafuso zincado DIN 7500-C B-3,5x25 BZ
44	SL300950681	Tampa suporte evaporador GHZ branca
45	SL300951868	Suporte evap. GHZ PZ-1 - branco
46	SL31BBM4012	Parafuso inox DIN 965 M4x12
47	SL300950587	Minirruptor completo G-14 V/95
48	SL300950810	Parafuso zincado DIN 7505 B-2'5x25
49	SL300951869	Suporte evaporador GHZ PZ-2 branca
50	SL300950760	Parafuso zincado DIN 7971 B-2'9x13
51	SL3GS12035B	Parafuso regulação GHZ-14 V/99
52	SL3GS12036A	Sujeição sistema regulação
53	SL3GS12037B	Guia mola sistema regulação
54	SL3GS12038A	Mola regulação dura
55	SL300310110	Parafuso latão DIN 86 M4x10
56	SL300002330	Porca inox DIN 934 M4
57	SL38WBPA107	Passa-cabos PA-107 ELETTRIGIBI
58	SL300901578	Anilha zincada DIN 125 M4
59	SL300310250	Porca latão DIN 934 M6
60	SL300950649	Anilha latão DIN 125 M6
61	SL300950648	Parafuso latão DIN 933 M6x25
62	SL320000953	Painel traseiro SATP GT1
63	SL320001329	Painel lateral direito SATP GT1-S
64	SL300350856	Pé antiderrapagem M8x20
65	SL300970373	Suplemento compressor
66	SL300310174	Parafuso zincado DIN 84 M3x6
67	SL300951921	Parafuso zincado DIN 7981 B-3'9x13
68	SL320002713	Racord exterior soa evap. GS
69	IC541000418	Junta tórica 1,78x11,11 SL 60 114 vermelha
70	SL320002712	Sujeição soa TSE GS



Nº	Referencia	Denominación
1	SL340001579	Evaporador completo 5/16 1,25x2 (2,3,RP-3) sonda frontal
2	SL320001269	Panel lateral izq. SATP GT 2/3-S
3	SL300970008	Bandeja superior GB-220 - blanca
4	SL300000828	Tomillo inox NFE 27128 M4x10
5	SL310002202	Panel frontal GB-220 01 430
6	SL300950169	Fusible cristal 7 Amp.
7	SL310001813	Condensador+Filtro GHZ-2/3 BAF-01
8	SL300901135	Portafusible rosca completo
9	SL31CD06010	Tomillo zincado DIN 933 M6x10
10	SL300951921	Tomillo zincado DIN 7981 B-3'9x13
11	SL300000233	Aspas ventilador Ø 250 x 28º
12	SL320001258	Motoventilador 16 W. 220/50 SENCO
13	SL300950685	Regulador electrónico V/98
14	SL30PZ12NT8	Tubo desague silicona 8x12 x mts
15	SL300951362	Transformador 50 W. 250V/12V
16	SL310004277	Panel mandos lateral GHZ-228 TS-E 430
17	SL300951088	Interruptor 20 A. negro U.L.
18	SL300993613	Piloto luz verde
19	SL300951089	Conmutador negro U.L.
20	SL300970007	Rejilla goteo GB-10 - blanca
21	SL300970003	Bandeja goteo GB-10 - blanca
22	SL310002400	Base alimentación c/term. Ø4'8
23	SL310000693	Tomillo zincado DIN 7985 M4x20
24	SL300002718	Tomillo inox DIN 7985 M6x10
25	SL300950583	Tomillo zincado DIN 7971 B-3'5x9'5
26	SL310005400	Termostato electr.TS-E 12V prog. 2S CRM
27	SL300970274	Tomillo grifo GB-10 - negro
28	SL310005317	Sonda temperatura TS-E L.1800
29	SL31JEMG060	Tuerca zincada DIN 934 M6
30	SL300000254	Arandela zincada DIN 9021 M6
31	SL330000216	Tomillo zincado DIN 933 M6x16
32	SL300310322	Tomillo zincado DIN 7971 B-3'5x21'5
33	SL300950075	Suplemento
34 ₁	SL37ZH02134	Compresor NE2134GK 220/50
34 ₂	SL300951701	Compresor MP12FB 220/50
35	SL320001170	Chasis negro GT2-S / GHZ-228
36	SL300951357	Pie nivelador GHZ-14 V/99
37	SL31CFM8020	Tomillo zincado DIN 933 M8x20
38	SL300001400	Tomillo zincado DIN 933 M5x8
39 ₁	SL300951743	Condensador compresor NE2134GK 220/50
39 ₂	SL310000144	Condensador compresor MP12FB 220/50
40	SL300950069	Tapón bandeja superior - blanco
41	SL300950801	Tapón izquierdo embell. GHZ - blanco
42	SL300950802	Tapón derecho embell. GHZ - blanco

Nº	Referencia	Denominación
43	SL300950568	Tuerca enjaulada tipo CWP M4
44	SL300950681	Tapa soporte evaporador GHZ - blanca
45	SL300951868	Soporte evaporador GHZ PZ-1 blanca
46	SL31BBM4012	Tomillo inox DIN 963 M4x12
47	SL300950587	Minirruptor completo GHZ V/99
48	SL300950810	Tomillo zincado DIN 7505 B-2'5x25
49	SL300951869	Soporte evaporador GHZ PZ-2 blanca
50	SL300950760	Tomillo zincado DIN 7971 B-2'9x13
51	SL3GS12035B	Vástago regulación GHZ-14 V/99
52	SL3GS12036A	Sujeción sistema regulación GHZ
53	SL3GS12037B	Guía muelle sistema regulación GHZ
54	SL3GS12038A	Muelle regulación duro SP
55	SL300970294	Perno tapa panel mandos GHZ negro
56	SL300002330	Tuerca inox DIN 934 M4
57	SL300970276	Tapa panel mandos negra
58	SL310000444	Grapa electroválvula B-4
59	SL300951342	Bobina electroválvula V/99 220/50
60	SL300970159	Cuerpo electroválvula doble V/99
61	SL3GS24711B	Electroválvula completa doble 220/50 V/99
62	SL320001268	Panel trasero SATP GT 2-S 430
63	SL320001270	Panel lateral derecho SATP GT 2/3-S 430
64	SL300901578	Arandela zincada DIN 125 M4
65	SL320001266	Soporte electroválvula GT2S GT3S
66	SL300950428	Distanciador panel trasero GHZ
67	SL300009227	Tomillo zincado DIN 933 M4x45
68 ₁	SL300951466	Relé compresor NE2134GK 220/50
68 ₂	SL310000142	Relé compresor MP12FB 220/50
69 ₁	SL300951465	Clixon compresor NE2134GK 220/50
69 ₂	SL310000143	Clixon compresor MP12FB 220/50
70	SL38WBPA107	Pasacable PA-107 ELETTRGIBI
71	SL300950441	Tomillo zincado DIN 933 M6x30
72	SL300003131	Interruptor general verde
73		
74	SL330000207	Tomillo zincado DIN 933 M3x8
75	SL330000008	Tomillo zincado DIN 7500-C B-3,5x25 BZ
76	SL300310320	Tomillo zincado DIN 7971 B-2'2x7
77	SL300002429	Arandela dentada zincada DIN 6798A M6
78	SL300350856	Pie antideslizante M8x20
79	SL300310250	Tuerca latón DIN 934 M6
80	SL300950649	Arandela latón DIN 125 M6
81	SL300950648	Tomillo latón DIN 933 M6x25
82	SL320002713	Racord exterior sonda evap. GS
83	IC541000418	Junta tórica 1,78x11,11 SL 60 114 roja
84	SL320002712	Sujeción sonda TSE GS

N°	Reference	Description
1	SL340001579	Full evaporation device 5/16 1,25x2(2,3,RP-3) front probe
2	SL320001269	Left side panel SATP GT 2/3-S
3	SL300970008	Upper tray GB-220 - white
4	SL300000828	Stainless steel screw NFE 27128 M4x10
5	SL310002202	Front panel GB-220 01 430
6	SL300950169	Output fuse 7 Amp.
7	SL310001813	Condenser + Filter GHZ-2/3 BAF-01
8	SL300901135	Full fuse holder
9	SL31CD06010	Zinc screw DIN 933 M6x10
10	SL300951921	Zinc screw DIN 7981 B-3'9x13
11	SL300000233	Ventilator winding Ø250x28°
12	SL320001258	Motovelentilator 16W 220/50-60
13	SL300950685	Electronic regulator 220/50
14	SL30PZ12NT8	Drainpipe white silicone 8x12 x mts.
15	SL300951362	Transformer 50 W. 250V/12V
16	SL310004277	Command side panel GHZ-228 TS-E 430
17	SL300951088	Black 20 Amp. switch
18	SL300993613	Green pilot light 220V.
19	SL300951089	Black change-over switch
20	SL300970007	Screen for leaking GB - white
21	SL300970003	Tray for leaking GB - white
22	SL310002400	Light switch cover w/term. 4'8
23	SL310000693	Zinc screw DIN 7985 M4x20
24	SL300002718	Stainless steel screw DIN 7985 M6x10
25	SL300950583	Zinc screw DIN 7981 B-3'5x9'5
26	SL310005400	Electronic thermostat TS-E 12V prog. 2S CRM
27	SL300970274	Tap screw GB-10 - black
28	SL310005317	Temperature probe TS-E L.1800
29	SL31JEMG060	Zinc nut DIN 934 M6
30	SL300000254	Zinc washer DIN 9021 M6
31	SL330000216	Zinc screw DIN 933 M6x16
32	SL300310322	Zinc screw DIN 7981 B-3'9x22
33	SL300950075	Supplement
34 ₁	SL37ZH02134	Compressor NE2134GK 220/50
34 ₂	SL300951701	Compressor MP12FB 220/50
35	SL320001170	Chassis
36	SL300951357	Rubber foot GHZ-14 V/99
37	SL31CFM8020	Zinc screw DIN 933 M8x20
38	SL300001400	Stainless steel screw DIN 933 M5x8
39 ₁	SL300951743	Compressor condenser NE2134GK 220/50
39 ₂	SL310000144	Compressor condenser MP12FB 220/50
40	SL300950069	Upper tray top
41	SL300950801	Left side trim cover GHZ - white
42	SL300950802	Right side trim cover GHZ - white

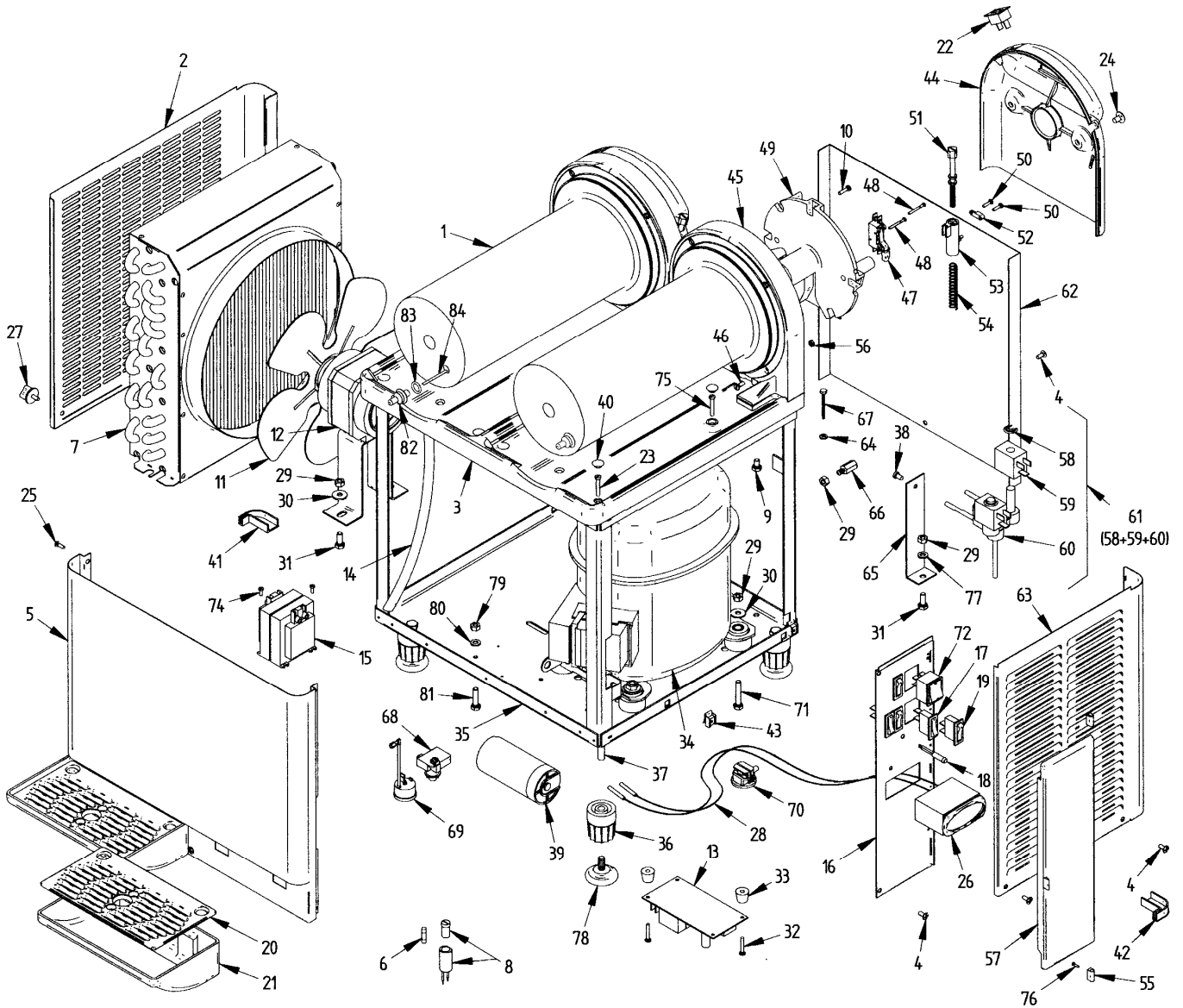
N°	Reference	Description
43	SL300950568	Special nut type CWP M4
44	SL300950681	Evap. device supp. cover GHZ - white
45	SL300951868	Evap. device support GHZ PZ-1 - white
46	SL31BBM4012	Stainless steel screw DIN 965 M4x12
47	SL300950587	Full miniruptor V/99
48	SL300950810	Zinc screw DIN 7505 B-2'5x25
49	SL300951869	Evap. device support GHZ PZ-2 - white
50	SL300950760	Zinc screw DIN 7971 B-2'9x13
51	SL3GS12035B	Short regulation rod GHZ-14 V/99
52	SL3GS12036A	Holding in place of regulation system
53	SL3GS12037B	Regulation system spring guide
54	SL3GS12038A	Torque compression spring
55	SL300970294	Bolt cover - black
56	SL300002330	Stainless steel nut DIN 934 M4
57	SL300970276	Command side panel cover - black
58	SL310000444	Electrovalve clamp B4
59	SL300951342	Electrovalve bobbin 220/50
60	SL300970159	Double electrovalve body V/99
61	SL3GS24711B	Full double electrovalve 220/50
62	SL320001268	Back panel SATP GT 2-S 430
63	SL320001270	Right side panel SATP GT 2/3-S 430
64	SL300901578	Zinc washer DIN 125 M4
65	SL320001266	Double electrovalve support deck - black
66	SL300950428	Device distancing back panel
67	SL300009227	Zinc screw DIN 933 M4x45
68 ₁	SL300951466	Compressor relay NE2134GK 220/50
68 ₂	SL310000142	Compressor relay MP12FB 220/50
69 ₁	SL300951465	Compressor clixon NE2134GK 220/50
69 ₂	SL310000143	Compressor clixon MP12FB 220/50
70	SL38WBPA107	Pass cable PA-107 ELETTRGIBI
71	SL300950441	Zinc screw DIN 933 M6x30
72	SL300003131	Light main switch - 22x30 - Green
73		
74	SL330000207	Zinc screw DIN 933 M3x8
75	SL330000008	Zinc screw DIN 7500-C B-3,5x25 BZ
76	SL300310320	Zinc screw DIN 7971 B-2'2x7
77	SL300002429	Washer jagged zinc DIN 6798-A M6
78	SL300350856	Antiskid rubber foot M8x20
79	SL300310250	Brass nut DIN 934 M6
80	SL300950649	Brass washer DIN 125 M6
81	SL300950648	Brass screw DIN 933 M6X25
82	SL320002713	Outdoor racord probe evap. GS
83	IC541000418	O-ring 1,78x11,11 SL 60 114 red
84	SL320002712	Subjection probe TSE GS

N°	Référence	Description
1	SL340001579	Évaporateur complet 5/16 1,25x2(2,3,RP-3) sonde frontal
2	SL320001269	Panneau latéral gauche SATP GT 2/3-S
3	SL300970008	Plateau supérieur GB-220 - blanc
4	SL300000828	Vis inox NFE 27128 M4x10
5	SL310002202	Panneau frontal GB-220 01 430
6	SL300950169	Fusible F 7 Amp.
7	SL310001813	Condensateur + Filtre GHZ-2/3 BAF-01
8	SL300901135	Porte-fusible complet
9	SL31CD06010	Vis zinc DIN 933 M6x10
10	SL300951921	Vis zinc DIN 7981 B-3'9x13
11	SL300000233	Hélice ventilateur Ø250x28°
12	SL320001258	Motoventilateur 16W 220/50-60
13	SL300950685	Régulateur électronique
14	SL30PZ12NT8	Tube d'écoulement silicone 8x12 x mts.
15	SL300951362	Transformateur 50 W. 250V/12V
16	SL310004277	Panneau commandes latéral GHZ-228 TS-E 430
17	SL300951088	Interrupteur 20 Amp. noir
18	SL300993613	Pilote vert 220V
19	SL300951089	Commutateur noir
20	SL300970007	Grille d'égouttement GB-10
21	SL300970003	Plateau d'égouttement GB-10
22	SL310002400	Base alimentation avec term. 4'8
23	SL310000693	Vis zinc DIN 7985 M4x20
24	SL300002718	Vis inox DIN 7985 M6x10
25	SL300950583	Vis zinc DIN 7981 B-3'5x9'5
26	SL310005400	Thermostat électronique TS-E 12V prog. 2S CRM
27	SL300970274	Vis plastique GB-10 - noir
28	SL310005317	Sonde température TS-E L.1800
29	SL31JEMG060	Écrou zinc DIN 934 M6
30	SL300000254	Rondelle zinc DIN 9021 M6
31	SL330000216	Vis zinc DIN 933 M6x16
32	SL300310322	Vis zinc DIN 7971 B-3'5x21'5
33	SL300950075	Supplément
34 ₁	SL37ZH02134	Compresseur NE2134GK 220/50
34 ₂	SL300951701	Compresseur MP12FB 220/50
35	SL320001170	Châssis noir GRANITIME 2-S/GHZ-228
36	SL300951357	Pied à niveler GHZ-14 V/99
37	SL31CFM8020	Vis zinc DIN 933 M8x20
38	SL300001400	Vis inox DIN 933 M5x8
39 ₁	SL300951743	Condensateur compresseur NE2134GK 220/50
39 ₂	SL310000144	Condensateur compresseur MP12FB 220/50
40	SL300950069	Bouchon plateau supérieur - blanc
41	SL300950801	Bouchon gauche panneau latéral - blanc
42	SL300950802	Bouchon droit panneau latéral - blanc

N°	Référence	Description
43	SL300950568	Écrou coffrée CWP M4
44	SL300950681	Couvercle support évaporateur GHZ - blanc
45	SL300951868	Support évaporateur GHZ PZ-1 - blanc
46	SL31BBM4012	Vis inox DIN 965 M4x12
47	SL300950587	Minirrupteur complet
48	SL300950810	Vis zinc DIN 7505 B-2'5x25
49	SL300951869	Support évaporateur GHZ PZ-2 - blanc
50	SL300950760	Vis zinc DIN 7971 B-2'9x13
51	SL3GS12035B	Tige réglage GHZ-14 V/99
52	SL3GS12036A	Fixation système réglage
53	SL3GS12037B	Glissière ressort réglage
54	SL3GS12038A	Ressort réglage dur
55	SL300970294	Gond couvercle panneau comm. GHZ - noir
56	SL300002330	Écrou inox DIN 934 M4
57	SL300970276	Couvercle panneau comm. GHZ - noir
58	SL310000444	Grappe électrovalve B4
59	SL300951342	Bobine électrovalve V/99 220/50
60	SL300970159	Électrovalve double V/99
61	SL3GS24711B	Électrovalve complète double 220/50 V/99
62	SL320001268	Panneau arrière SATP GT 2-S 430
63	SL320001270	Panneau latéral droite SATP GT 2/3-S 430
64	SL300901578	Rondelle zinc DIN 125 M4
65	SL320001266	Plat support noir électrovalve double
66	SL300950428	Séparateur panneau arrière
67	SL300009227	Vis zinc DIN 933 M4x45
68 ₁	SL300951466	Relais compresseur NE2134GK 220/50
68 ₂	SL310000142	Relais compresseur MP12FB 220/50
69 ₁	SL300951465	Clixon compresseur NE2134GK 220/50
69 ₂	SL310000143	Clixon compresseur MP12FB 220/50
70	SL38WBPA107	Passe câble PA-107 ELETTRGIBI
71	SL300950441	Vis zinc DIN 933 M6x30
72	SL300003131	Interrupteur 22x30 vert lumineux
73		
74	SL330000207	Vis zinc DIN 933 M3x8
75	SL330000008	Vis zinc DIN 7500-C B-3,5x25 BZ
76	SL300310320	Vis zinc DIN 7971 B-2'2x7
77	SL300002429	Rondelle dentée zinc DIN 6798-A M6
78	SL300350856	Pied antiglissant M8x20
79	SL300310250	Écrou laiton DIN 934 M6
80	SL300950649	Rondelle laiton DIN 125 M6
81	SL300950648	Vis laiton DIN 933 M6x25
82	SL320002713	Racord extérieur sonde evap. GS
83	IC541000418	Joint tonique 1,78x11,11 SL 60 114 rouge
84	SL320002712	Sujétion sonde TSE GS

Nº	Referência	Descrição
1	SL340001579	Evaporador completo 5/16 1,25x2(2,3,RP-3) sonda frontal
2	SL320001269	Painel lateral esquerdo SATP GT 2/3-S
3	SL300970008	Bandeja superior GB-220
4	SL300000828	Parafuso inox NFE 27128 M4x10
5	SL310002202	Painel frontal GB-220 01 430
6	SL300950169	Fusível F 7 Amp.
7	SL310001813	Condensador + Filtro GHZ-2/3 BAF-01
8	SL300901135	Porta fusível completo
9	SL31CD06010	Parafuso zincado DIN 933 M6x10
10	SL300951921	Parafuso zincado DIN 7981 B-3'9x13
11	SL300000233	Hélice ventilador Ø 250 x 28°
12	SL320001258	Motovertilador 16W 220/50-60
13	SL300950685	Regulador electrónico V/98
14	SL30PZ12NT8	Tube escoamento silicone branca Ø8xØ12 x mts.
15	SL300951362	Transformador 50VA 250/12V
16	SL310004277	Painel de comandos lateral GHZ-228 TS-E 430
17	SL300951088	Interruptor 20 A. preto
18	SL300993613	Lâmpada de aviso verde 220 V c/rebordo
19	SL300951089	Comutador preto
20	SL300970007	Grade gotejamento GB-10 - branca
21	SL300970003	Bandeja gotejamento GB-10 - branca
22	SL310002400	Tomada de corrente luz tampa c/term. 4'8
23	SL310000693	Parafuso zincado DIN 7985 M4x20
24	SL300002718	Parafuso inox DIN 7985 M6x10
25	SL300950583	Parafuso zincado DIN 7981 B-3'5x9'5
26	SL310005400	Termóstato electrónico TS-E 12V prog. 2S CRM
27	SL300970274	Parafuso torneira GB-10 - preto
28	SL310005317	Soa fora temperatura TS-E L.1800
29	SL31JEMG060	Porca zincada DIN 934 M6
30	SL300000254	Anilha zincada DIN 9021 M6
31	SL330000216	Parafuso zincado DIN 933 M4x16
32	SL300310322	Parafuso zincado DIN 7981 B-3,9x22
33	SL300950075	Suplemento
34 ₁	SL37ZH02134	Compressor NE2134GK 220/50
34 ₂	SL300951701	Compressor MP.12FB 220/50
35	SL320001170	Chassis completo GT2-S GHZ-228
36	SL300951357	Pé nivelador GHZ-14 V/99
37	SL31CFM8020	Parafuso zincado DIN 933 M8x20
38	SL300001400	Parafuso zincado DIN 933 M5x8
39 ₁	SL300951743	Condensador compressor NE2134GK 220/50
39 ₂	SL310000144	Condensador compressor MP12FB 220/50
40	SL300950069	Tampão bandeja superior - branco
41	SL300950801	Tampão esq. embelez. lat. GHZ
42	SL300950802	Tampão dir. embelez. lat. GHZ

Nº	Referência	Descrição
43	SL300950568	Porca enjaulada tipo CWP M4
44	SL300950681	Tampa suporte evaporador GHZ branca
45	SL300951868	Suporte evap. GHZ PZ-1 - branco
46	SL31BBM4012	Parafuso inox DIN 965 M4x12
47	SL300950587	Minirruptor completo G-14 V/95
48	SL300950810	Parafuso zincado DIN 7505 B-2'5x25
49	SL300951869	Suporte evaporador GHZ PZ-2 branca
50	SL300950760	Parafuso zincado DIN 7971 B-2'9x13
51	SL3GS12035B	Parafuso regulação GHZ-14 V/99
52	SL3GS12036A	Sujeição sistema regulação
53	SL3GS12037B	Guia mola sistema regulação
54	SL3GS12038A	Mola regulação dura
55	SL300970294	Dobradora tampa painel de comandos preta
56	SL300002330	Porca inox DIN 934 M4
57	SL300970276	Tampa painel de comandos preta
58	SL310000444	Braçadeira electroválvula B4 CEME
59	SL300951342	Bobina electroválvula CEME 220/50
60	SL300970159	Corpo electroválvula dobre V/99
61	SL3GS24711B	Electroválvula completa dobre 220/50
62	SL320001268	Painel traseiro SATP GT 2-S 430
63	SL320001270	Painel lateral direito SATP GT 2/3-S 430
64	SL300901578	Anilha zincada DIN 125 M4
65	SL320001266	Suporte electroválvulas GT2-S GT3-S
66	SL300950428	Distanciador painel traseiro GHZ-2/3/4
67	SL300009227	Parafuso zincado DIN 933 M4x45
68 ₁	SL300951466	Relé compressor NE2134GK 220/50
68 ₂	SL310000142	Relé compressor MP.12FB 220/50
69 ₁	SL300951465	Clixon compressor NE2134GK 220/50
69 ₂	SL310000143	Condensador marcha MP.12FB 220/50
70	SL38WBPA107	Passa-cabos PA-107 ELETTRIGIBI
71	SL300950441	Parafuso zincado DIN 933 M6x30
72	SL300003131	Interruptor bipolar verde
73		
74	SL330000207	Parafuso zincado DIN 933 M3x8
75	SL330000008	Parafuso zincado DIN 7500-C B-3,5x25 BZ
76	SL300310320	Parafuso zincado DIN 7971 B-2'2x7
77	SL300002429	Anilha denteada zinc DIN 6798-A M6
78	SL300350856	Pé antiderrapagem M8x20
79	SL300310250	Porca latão DIN 934 M6
80	SL300950649	Anilha latão DIN 125 M6
81	SL300950648	Parafuso latão DIN 933 M6x25
82	SL320002713	Racord exterior soa evap. GS
83	IC541000418	Junta tórica 1,78x11,11 SL 60 114 vermelha
84	SL320002712	Sujeição soa TSE GS



Nº	Referencia	Denominación
1	SL340001579	Evaporador completo 5/16 1,25x2(2,3,RP-3) sonda frontal
2	SL320001269	Panel lateral izq. SATP GT 2/3-S
3	SL300970009	Bandeja superior GB-330 - blanca
4	SL300000828	Tomillo inox NFE 27128 M4x10
5	SL310004317	Panel frontal GB-330 01 430
6	SL300950164	Fusible cristal 9 Amp.
7	SL340000819	Condensador + Filtro SPIN 3
8	SL300901135	Portafusible rosca completo
9	SL310005381	Termostato electr.TS-E 12V prog. 3S CRM
10	SL300003131	Interruptor general verde
11	SL300000233	Aspas ventilador Ø 250 x 28°
12	SL320001258	Motovernilador 16 W. 220/50 SENCO
13	SL300950685	Regulador electrónico V/98
14	SL30PZ12NT8	Tubo desagüe silicona 8x12 x mts
15	SL300951361	Transformador 60 W. 250V./12V.
16	SL310004281	Panel de mandos lateral GHZ-342 TS-E 430
17	SL300951088	Interruptor 20 A. negro U.L.
18	SL300993613	Piloto luz verde
19	SL300951089	Conmutador negro U.L.
20	SL300970007	Rejilla goteo GB-10 - blanca
21	SL300970003	Bandeja goteo GB-10 - blanca
22	SL310002400	Base alimentación c/term. Ø4'8
23	SL310000693	Tomillo zincado DIN 7985 M4x20
24	SL300002718	Tomillo inox DIN 7985 M6x10
25	SL300950583	Tomillo zincado DIN 7981 B-3'5x9'5
26	SL300970294	Perno tapa panel mandos GHZ negro
27	SL310005317	Sonda temperatura TS-E L.1800
28	SL300950428	Distanciador panel trasero GHZ
29	SL31JEMG060	Tuerca zincada DIN 934 M6
30	SL300000254	Arandela zincada DIN 9021 M6
31	SL330000216	Tomillo zincado DIN 933 M6x16
32	SL300310322	Tomillo zincado DIN 7971 B-3'5x21'5
33	SL300950075	Suplemento
34	SL37ZG02168	Compresor T2168GK CSIR 220/50
35	SL320001173	Chasis completo GT3-S GHZ-342
36	SL300951357	Pie nivelador GHZ-14 V/99
37	SL31CFM8020	Tomillo zincado DIN 933 M8x20
38	SL300009227	Tomillo zincado DIN 933 M4x45
39	SL300951308	Condensador compresor T2168GK 220/50
40	SL300950069	Tapón bandeja superior - blanco
41	SL300310250	Tuerca latón DIN 934 M6
42	SL300950649	Arandela latón DIN 125 M6
43	SL300950568	Tuerca enjaulada tipo CWP M4

Nº	Referencia	Denominación
44	SL300950681	Tapa soporte evaporador GHZ - blanca
45	SL300951868	Soporte evaporador GHZ PZ-1 blanca
46	SL31BBM4012	Tomillo inox DIN 963 M4x12
47	SL300950587	Minirruptor completo GHZ V/99
48	SL300950810	Tomillo zincado DIN 7505 B-2'5x25
49	SL300951869	Soporte evaporador GHZ PZ-2 blanca
50	SL300950760	Tomillo zincado DIN 7971 B-2'9x13
51	SL3GS12035B	Vástago regulación GHZ-14 V/99
52	SL3GS12036A	Sujeción sistema regulación GHZ
53	SL3GS12037B	Guía muelle sistema regulación GHZ
54	SL3GS12038A	Muelle regulación duro SP
55	SL300970274	Tomillo grifo GB-10 - negro
56	SL300002330	Tuerca inox DIN 934 M4
57	SL300001400	Tomillo zincado DIN 933 M5x8
58	SL300970155	Grapa electroválvula V/99
59	SL300951342	Bobina electroválvula V/99 220/50
60	SL300970157	Cuerpo electroválvula triple V/99
61	SL3GS36711B	Electroválvula completa triple V/99
62	SL320001284	Panel trasero SATP GT 3-S
63	SL320001270	Panel lateral derecho SATP GT 2/3-S 430
64	SL300950648	Tomillo latón DIN 933 M6x25
65	SL320001266	Soporte electroválvula GT2S GT3S
66	SL300950428	Distanciador panel trasero GHZ
67	SL300970276	Tapa panel mandos lateral negra
68	SL300951306	Relé compresor T2168GK 220/50
69	SL300951307	Clixon compresor T2168GK 220/50
70	SL38WBPA107	Pasacable PA-107 ELETTRIGIBI
71	SL300950441	Tomillo zincado DIN 933 M6x30
72		
73	SL330000008	Tomillo zincado DIN 7500-C B-3,5x25 BZ
74	SL300310180	Tomillo zincado DIN 933 M4x10
75	SL300951921	Tomillo zincado DIN 7981 B-3'9x13
76	SL31CD06010	Tomillo zincado DIN 933 M6x10
77	SL31KD06M12	Arandela zincada DIN 125 M6
78	SL300310320	Tomillo zincado DIN 7971 B-2'2x7
79	SL300350856	Pie antideslizante M8x20
80	SL300901578	Arandela zincada DIN 125 M4
81	SL300950802	Tapón derecho embell. GHZ - blanco
82	SL300950801	Tapón izquierdo embell. GHZ - blanco
83	SL320002713	Racord exterior sonda evap. GS
84	IC541000418	Junta tórica 1,78x11,11 SL 60 114 roja
85	SL320002712	Sujeción sonda TSE GS

N°	Reference	Description
1	SL340001579	Full evaporation device 5/16 1,25x2(2,3,RP-3) front probe
2	SL320001269	Left side panel SATP GT 2/3-S
3	SL300970009	Upper tray GB-330 - white
4	SL300000828	Stainless steel screw NFE 27128 M4x10
5	SL310004317	Front panel GB-330 01 430
6	SL300950164	Output fuse 9 Amp
7	SL340000819	Condenser group assy
8	SL300901135	Full fuse holder
9	SL310005381	Electronic thermostat TS-E 12V prog. 3S CRM
10	SL300003131	Light main switch - 22x30 - Green
11	SL300000233	Ventilator winding Ø250x28°
12	SL320001258	Motoventilator 16W 220/50-60
13	SL300950685	Electronic regulator 220/50
14	SL30PZ12NT8	Drainpipe white silicone 8x12 x mts.
15	SL300951361	Transformer 60 W. 250V/12V
16	SL310004281	Command side panel GHZ-342 TS-E 430
17	SL300951088	Black 20 Amp. switch
18	SL300993613	Green pilot light 220V.
19	SL300951089	Black change-over switch
20	SL300970007	Screen for leaking GB - white
21	SL300970003	Tray for leaking GB - white
22	SL310002400	Light switch cover w/term. 4'8
23	SL310000693	Zinc screw DIN 7985 M4x20
24	SL300002718	Stainless steel screw DIN 7985 M6x10
25	SL300950583	Zinc screw DIN 7981 B-3'5x9'5
26	SL300970294	Bolt cover - black
27	SL310005317	Temperature probe TS-E L. 1800
28	SL300950428	Device distancing back panel
29	SL31JEMG060	Zinc nut DIN 934 M6
30	SL300000254	Zinc washer DIN 9021 M6
31	SL330000216	Zinc screw DIN 933 M6x16
32	SL300310322	Zinc screw DIN 7981 B-3'9x22
33	SL300950075	Supplement
34	SL37ZG02168	Compressor T2168GK CSIR 220/50
35	SL320001173	Chassis
36	SL300951357	Rubber foot GHZ-14 V/99
37	SL31CFM8020	Zinc screw DIN 933 M8x20
38	SL300009227	Zinc screw DIN 933 M4x45
39	SL300951308	Compressor condenser T2168GK CSIR 220/50
40	SL300950069	Upper tray top
41	SL300310250	Brass nut DIN 934 M6
42	SL300950649	Brass washer DIN 125 M6
43	SL300950568	Special nut type CWP M4

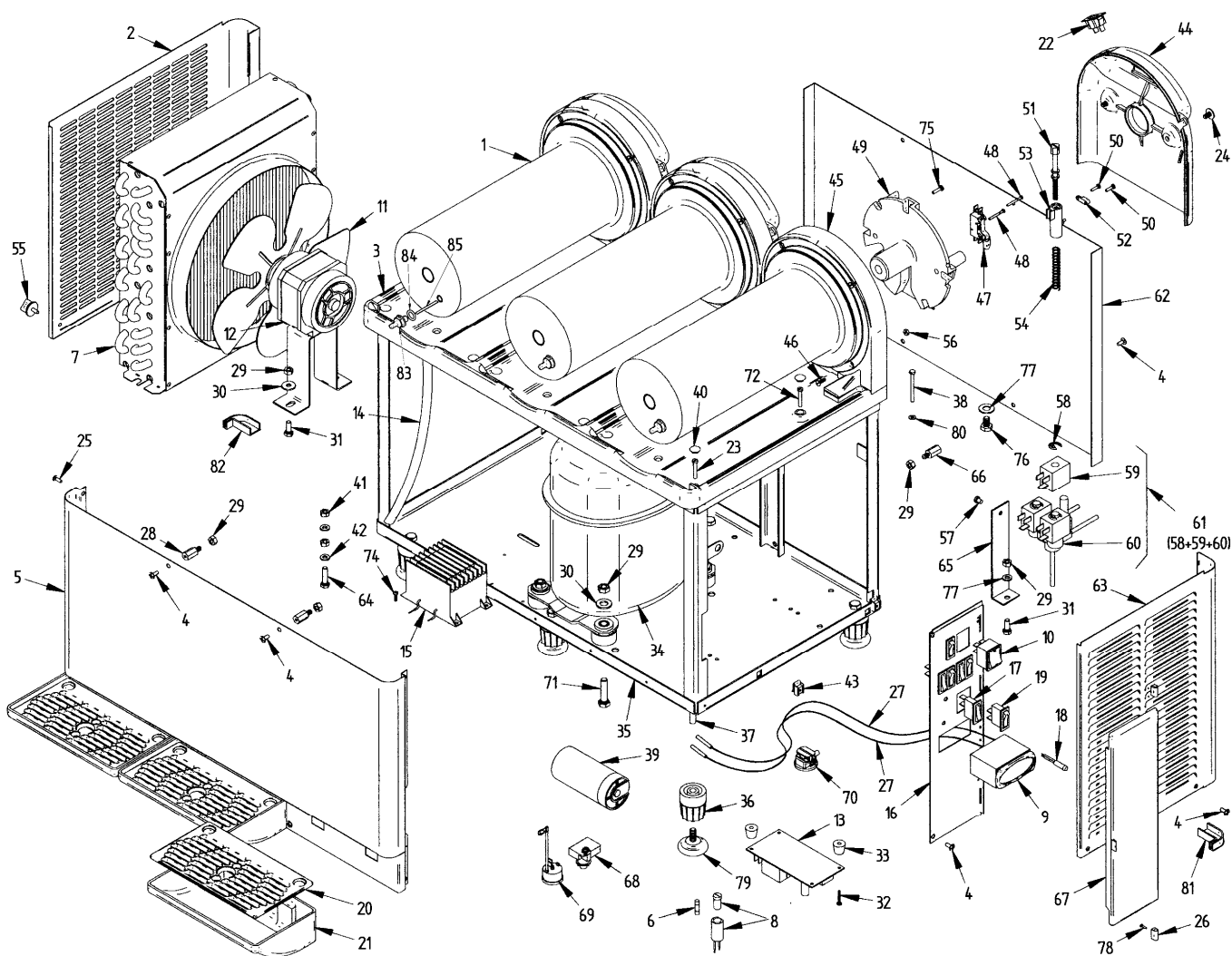
N°	Reference	Description
44	SL300950681	Evap. device supp. cover GHZ - white
45	SL300951868	Evap. device support GHZ PZ-1 - white
46	SL31BBM4012	Stainless steel screw DIN 965 M4x12
47	SL300950587	Full miniruptor V/99
48	SL300950810	Zinc screw DIN 7505 B-2'5x25
49	SL300951869	Evap. device support GHZ PZ-2 - white
50	SL300950760	Zinc screw DIN 7971 B-2'9x13
51	SL3GS12035B	Short regulation rod GHZ-14 V/99
52	SL3GS12036A	Holding in place of regulation system
53	SL3GS12037B	Regulation system spring guide
54	SL3GS12038A	Torque compression spring
55	SL300970274	Tap screw GB-10 - black
56	SL300002330	Stainless steel nut DIN 934 M4
57	SL300001400	Stainless steel screw DIN 933 M5x8
58	SL300970155	Electrovalve clamp V/99
59	SL300951342	Electrovalve bobbin 220/50
60	SL300970157	Triple electrovalve body V/99
61	SL3GS36711B	Full triple electrovalve V/99 220/50
62	SL320001284	Back panel SATP GT 3-S
63	SL320001270	Right side panel SATP GT 2/3-S 430
64	SL300950648	Brass screw DIN 933 M6x25
65	SL320001266	Double electrovalve support deck - black
66	SL300950428	Device distancing back panel
67	SL300970276	Command side panel cover - black
68	SL300951306	Compressor relay T2168GK CSIR 220/50
69	SL300951307	Condenser running T2168GK CSIR 220/50
70	SL38WBPA107	Pass cable PA-107 ELETTRGIBI
71	SL300950441	Zinc screw DIN 933 M6x30
72		
73	SL330000008	Zinc screw DIN 7500-C B-3,5x25 BZ
74	SL300310180	Zinc screw DIN 933 M4x10
75	SL300951921	Zinc screw DIN 7981 B-3'9x13
76	SL31CD06010	Zinc screw DIN 933 M6x10
77	SL31KD06M12	Zinc washer DIN 125 M6
78	SL300310320	Zinc screw DIN 7971 B-2'2x7
79	SL300350856	Antiskid rubber foot M8x20
80	SL300901578	Zinc washer DIN 125 M4
81	SL300950802	Right side trim cover GHZ - white
82	SL300950801	Left side trim cover GHZ - white
83	SL320002713	Outdoor record probe evap. GS
84	IC541000418	O-ring 1,78x11,11 SL 60 114 red
85	SL320002712	Subjection probe TSE GS

N°	Référence	Description
1	SL340001579	Évaporateur complet 5/16 1,25x2(2,3,RP-3) sonde frontal
2	SL320001269	Panneau latéral gauche SATP GT 2/3-S
3	SL300970009	Plateau supérieur GB-330 blanc
4	SL300000828	Vis inox NFE 27128 M4x10
5	SL310004317	Panneau frontal GB-330 01 430
6	SL300950164	Fusible F 9 Amp.
7	SL340000819	Condensateur + Filtre SPIN 3
8	SL300901135	Porte fusible complet
9	SL310005381	Thermostat électronique TS-E 12V prog. 3S CRM
10	SL300003131	Interrupteur 22x30 vert lumineux
11	SL300000233	Hélice ventilateur Ø 250 x 28°
12	SL320001258	Motovoltaire 16 W. 220/50 SENCO
13	SL300950685	Régulateur électronique
14	SL30PZ12NT8	Tube d'écoulement silicone 8x12 x mts.
15	SL300951361	Transformateur 60 W. 250V/12V
16	SL310004281	Panneau commandes latéral GHZ-342 TS-E 430
17	SL300951088	Interrupteur 20 Amp. noir
18	SL300993613	Pilote vert 220V
19	SL300951089	Commutateur noir
20	SL300970007	Grille d'égouttement GB-10
21	SL300970003	Plateau d'égouttement GB-10
22	SL310002400	Base alimentation avec term. 4'8
23	SL310000693	Vis zinc DIN 7985 M4x20
24	SL300002718	Vis inox DIN 7985 M6x10
25	SL300950583	Vis zinc DIN 7981 B-3'5x9'5
26	SL300970294	Gond couvercle panneau comm. GHZ - noir
27	SL310005317	Sonde température TS-E L.1800
28	SL300950428	Séparateur panneau arrière
29	SL31JEMG060	Écrou zinc DIN 934 M6
30	SL300000254	Rondelle zinc DIN 9021 M6
31	SL330000216	Vis zinc DIN 933 M6x16
32	SL300310322	Vis zinc DIN 7971 B-3'5x21'5
33	SL300950075	Supplément
34	SL37ZG02168	Compresseur T2168GK CSIR 220/50
35	SL320001173	Châssis complet GT3-S GHZ-342
36	SL300951357	Pied à niveler GHZ-14 V/99
37	SL31CFM8020	Vis zinc DIN 933 M8x20
38	SL300009227	Vis zinc DIN 933 M4x45
39	SL300951308	Condensateur compresseur T2168GK CSIR
40	SL300950069	Bouchon plateau supérieur - blanc
41	SL300310250	Écrou laiton DIN 934 M6
42	SL300950649	Rondelle laiton DIN 125 M6
43	SL300950568	Écrou coffrée CWP M4

N°	Référence	Description
44	SL300950681	Couvercle support évaporateur GHZ - blanc
45	SL300951868	Support évaporateur GHZ PZ-1 - blanc
46	SL31BBM4012	Vis inox DIN 965 M4x12
47	SL300950587	Minirrupteur complet
48	SL300950810	Vis zinc DIN 7505 B-2'5x25
49	SL300951869	Support évaporateur GHZ PZ-2 - blanc
50	SL300950760	Vis zinc DIN 7971 B-2'9x13
51	SL3GS12035B	Tige réglage GHZ-14 V/99
52	SL3GS12036A	Fixation système réglage
53	SL3GS12037B	Glissière ressort réglage
54	SL3GS12038A	Ressort réglage dur
55	SL300970274	Vis plastique GB-10 - noir
56	SL300002330	Écrou inox DIN 934 M4
57	SL300001400	Vis inox DIN 933 M5x8
58	SL300970155	Grappe électrovalve V/99
59	SL300951342	Bobine électrovalve V/99 220/50
60	SL300970157	Électrovalve triple V/99
61	SL3GS36711B	Électrovalve complète triple 220/50 V/99
62	SL320001284	Panneau arrière SATP GT 3-S
63	SL320001270	Panneau latéral droite SATP GT 2/3-S 430
64	SL300950648	Vis laiton DIN 933 M6x25
65	SL320001266	Plat support noir électrovalve double
66	SL300950428	Séparateur panneau arrière
67	SL300970276	Couvercle panneau comm. GHZ - noir
68	SL300951306	Relais compresseur T2155GK CSIR 220/50
69	SL300951307	Clixon compresseur T2155GK CSIR 220/50
70	SL38WBPA107	Passe câble PA-107 ELETTRIGIBI
71	SL300950441	Vis zinc DIN 933 M6x30
72		
73	SL330000008	Vis zinc DIN 7500-C B-3,5x25 BZ
74	SL300310180	Vis zinc DIN 933 M4x10
75	SL300951921	Vis zinc DIN 7981 B-3'9x13
76	SL31CD06010	Vis zinc DIN 933 M6x10
77	SL31KD06M12	Rondelle zinc DIN 125 M6
78	SL300310320	Vis zinc DIN 7971 B-2'2x7
79	SL300350856	Pied antiglissant M8x20
80	SL300901578	Rondelle zinc DIN 125 M4
81	SL300950802	Bouchon droit panneau latéral - blanc
82	SL300950801	Bouchon gauche panneau latéral - blanc
83	SL320002713	Racord extérieur sonde evap. GS
84	IC541000418	Joint torique 1,78x11,11 SL 60 114 rouge
85	SL320002712	Sujétion sonde TSE GS

Nº	Referência	Descrição
1	SL340001579	Evaporador completo 5/16 1,25x2(2,3,RP-3) sonda frontal
2	SL320001269	Painel lateral esquerdo SATP GT 2/3-S
3	SL300970009	Bandeja superior GB-330 - branca
4	SL300000828	Parafuso inox NFE 27128 M4x10
5	SL310004317	Painel frontal GB-330 01 430
6	SL300950164	Fusível cristal 9 Amp.
7	SL340000819	Condensador + Filtro SPIN 3
8	SL300901135	Porta fusível completo
9	SL310005381	Termóstato electrónico TS-E 12V prog. 3S CRM
10	SL300003131	Interruptor bipolar verde
11	SL300000233	Hélice ventilador Ø 250 x 28º
12	SL320001258	Motoventilador 16W 220/50-60
13	SL300950685	Regulador electrónico V/98
14	SL30PZ12NT8	Tube escoamento silicone branca Ø8xØ12 x mts.
15	SL300951361	Transformador 60W 12V/5A DC
16	SL310004281	Painel mandos lateral GHZ-342 TS-E 430
17	SL300951088	Interruptor 20 A. preto
18	SL300993613	Lâmpada de aviso verde 220 V c/rebordo
19	SL300951089	Comutador preto
20	SL300970007	Grade gotejamento GB-10 - branca
21	SL300970003	Bandeja gotejamento GB-10 - branca
22	SL310002400	Tomada de corrente luz tampa c/term. 4'8
23	SL310000693	Parafuso zincado DIN 7985 M4x20
24	SL300002718	Parafuso inox DIN 7985 M6x10
25	SL300950583	Parafuso zincado DIN 7981 B-3'5x9'5
26	SL300970294	Dobradiça tampa painel de comandos preta
27	SL310005317	Soa fora temperatura TS-E L.1800
28	SL300950428	Distanciador painel traseiro GHZ-2/3/4
29	SL31JEMG060	Porca zincada DIN 934 M6
30	SL300000254	Anilha zincada DIN 9021 M6
31	SL330000216	Parafuso zincado DIN 933 M4x16
32	SL300310322	Parafuso zincado DIN 7981 B-3,9x22
33	SL300950075	Suplemento
34	SL37ZG02168	Compressor T2168GK CSIR 220/50
35	SL320001173	Chassis completo GT3-S GHZ-342
36	SL300951357	Pé nivelador GHZ-14 V/99
37	SL31CFM8020	Parafuso zincado DIN 933 M8x20
38	SL300009227	Parafuso zincado DIN 933 M4x45
39	SL300951308	Condensador compressor T2168GK CSIR 220/50
40	SL300950069	Tampão bandeja superior - branco
41	SL300310250	Porca latão DIN 934 M6
42	SL300950649	Anilha latão DIN 125 M6
43	SL300950568	Porca enjaulada tipo CWP M4

Nº	Referência	Descrição
44	SL300950681	Tampa suporte evaporador GHZ branca
45	SL300951868	Suporte evap. GHZ PZ-1 - branco
46	SL31BBM4012	Parafuso inox DIN 965 M4x12
47	SL300950587	Minirruptor completo G-14 V/95
48	SL300950810	Parafuso zincado DIN 7505 B-2'5x25
49	SL300951869	Suporte evaporador GHZ PZ-2 branca
50	SL300950760	Parafuso zincado DIN 7971 B-2'9x13
51	SL3GS12035B	Parafuso regulação GHZ-14 V/99
52	SL3GS12036A	Sujeição sistema regulação
53	SL3GS12037B	Guia mola sistema regulação
54	SL3GS12038A	Mola regulação dura
55	SL300970274	Parafuso torneira GB-10 - preto
56	SL300002330	Porca inox DIN 934 M4
57	SL300001400	Parafuso zincado DIN 933 M5x8
58	SL300970155	Braçadeira electroválvula V/99
59	SL300951342	Bobina electroválvula CEME 220/50
60	SL300970157	Corpo electroválvula triplo V/99
61	SL3GS36711B	Electroválvula completa triplo V/99
62	SL320001284	Painel traseiro SATP GT 3-S
63	SL320001270	Painel lateral direito SATP GT 2/3-S 430
64	SL300950648	Parafuso latão DIN 933 M6x25
65	SL320001266	Suporte electroválvulas GT2-S GT3-S
66	SL300950428	Distanciador painel traseiro GHZ-2/3/4
67	SL300970276	Tampa painel de comandos preta
68	SL300951306	Relé compressor T2168GK CSIR 220/50
69	SL300951307	Clixon compressor T2168GK CSIR 220/50
70	SL38WBPA107	Passa-cabos PA-107 ELETTRIGIBI
71	SL300950441	Parafuso zincado DIN 933 M6x30
72		
73	SL330000008	Parafuso zincado DIN 7500-C B-3,5x25 BZ
74	SL300310180	Parafuso zincado DIN 933 M4x10
75	SL300951921	Parafuso zincado DIN 7981 B-3'9x13
76	SL31CD06010	Parafuso zincado DIN 933 M6x10
77	SL31KD06M12	Anilha zincada DIN 125 M6
78	SL300310320	Parafuso zincado DIN 7971 B-2'2x7
79	SL300350856	Pé antiderrapagem M8x20
80	SL300901578	Anilha zincada DIN 125 M4
81	SL300950802	Tampão dir. embelez. lat. GHZ
82	SL300950801	Tampão esq. embelez. lat. GHZ
83	SL320002713	Racord exterior soa evap. GS
84	IC541000418	Junta tórica 1,78x11,11 SL 60 114 vermelha
85	SL320002712	Sujeição soa TSE GS



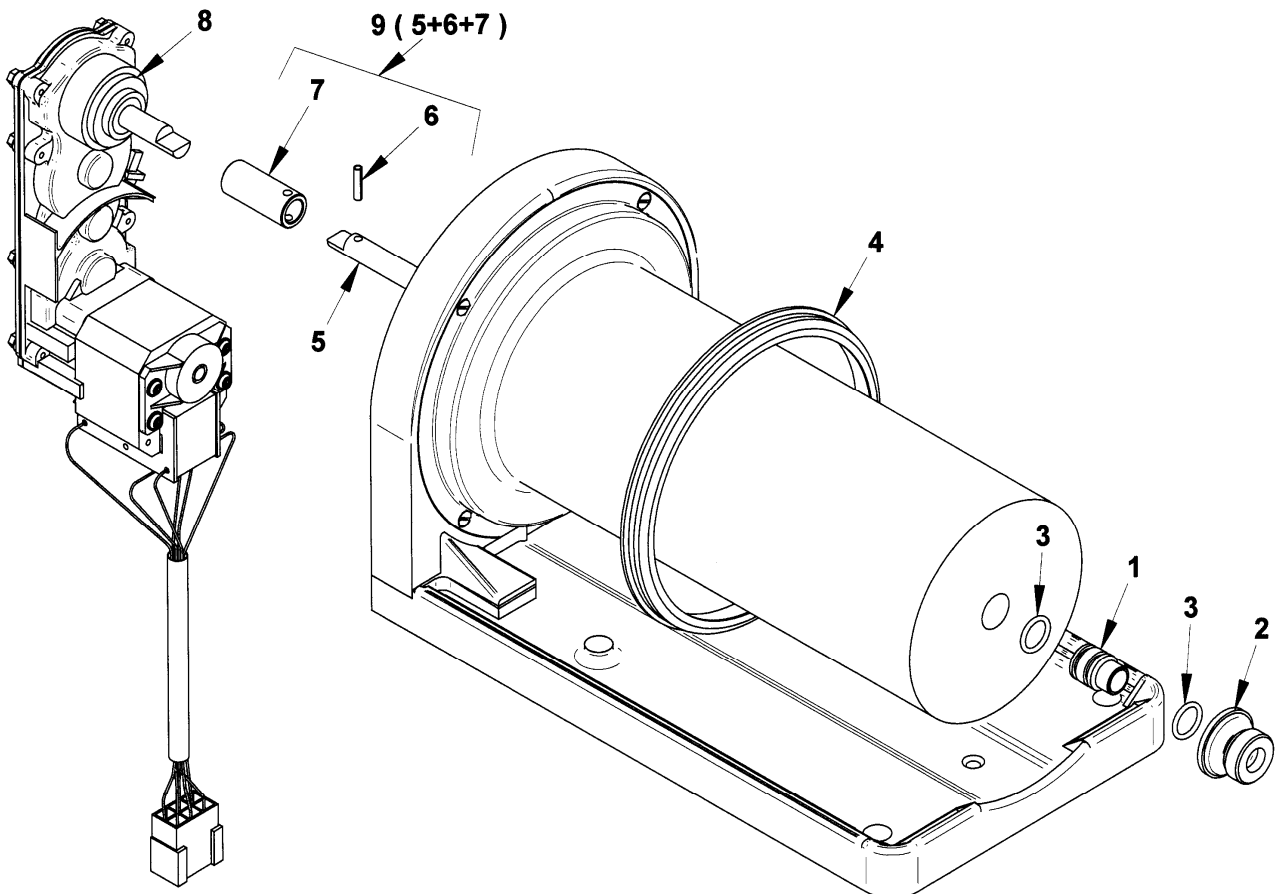
ELEMENTOS DE ESTANQUEIDAD Y TRANSMISIÓN
WATERTIGHTNESS AND TRANSMISSION ELEMENTS
ELEMENTS D'ÉTANCHÉITÉ ET TRANSMISSION
ELEMENTOS DE RETENÇÃO E TRANSMISSÃO

Nº	Referencia	Descripción
1	SL320002598	Casquillo estanq. evap. GHZ-G5 2M6 V/9
2	SL310003830	Junta estanqueidad eje GHZ-GB 2M6 sil.translu.
3	SL310001843	Junta tórica Ø15 x Ø2 sil. alim. roja
4	SL3GS36007B	Junta depósito GHZ-14 - roja
5	SL310002028	Eje transmisión GHZ GB TMC 06
6	SL310002027	Pasador inox DIN 1481 Ø4x18
7	SL310002029	Racord eje transmisión TMC 06
8	SL310002030	Eje transmisión completo GHZ GB TMC 06
9	SL310001422	Motorreductora KENTA mono 220/50

Nº	Reference	Description
1	SL320002598	Evaporator cap GHZ-G5 2M6 V/9
2	SL310003830	Watertight shaft joint GHZ-GB 2M6 sil.translu.
3	SL310001843	O-Ring Ø15 x Ø2 silicon red
4	SL3GS36007B	Tank joint GHZ-14 - red
5	SL310002028	Beater Drive Shaft GHZ GB TMC 06
6	SL310002027	Stainless steel blade pin DIN 1481 Ø4x18
7	SL310002029	Transmission shaft racor TMC 06
8	SL310002030	Full Beater Drive Shaft GHZ GB TMC 06
9	SL310001422	Gear motor KENTA mono 220/50

Nº	Référence	Description
1	SL320002598	Bague d'étanchéité GHZ-G5 2M6 V/9
2	SL310003830	Joint étanchéité axe GHZ-GB 2M6 sil.translu.
3	SL310001843	Joint torique Ø15 x Ø2 sil. alim. Rouge
4	SL3GS36007B	Joint réservoir GHZ - rouge
5	SL310002028	Axe transmission GHZ GB TMC 06
6	SL310002027	Goujon inox DIN 1481 Ø4x18
7	SL310002029	Adaptateur axe transmission TMC 06
8	SL310002030	Axe transmission complet GHZ GB TMC 06
9	SL310001422	Motorreducteur KENTA mono 220/50

Nº	Referência	Descrição
1	SL320002598	Anilha guia evaporador GHZ-G5 2M6 V/9
2	SL310003830	Junta retenção eixo GHZ-GB 2M6 sil.translu.
3	SL310001843	Junta tórica Ø15 x Ø2 sil. alim. Vermelha
4	SL3GS36007B	Junta depósito GHZ - vermelha
5	SL310002028	Eixo transmissão GHZ GB TMC 06
6	SL310002027	Passador inox DIN 1481 Ø4x18
7	SL310002029	Parafuso eixo transmissão TMC 06
8	SL310002030	Eixo transmissão completo GHZ GB TMC 06
9	SL310001422	Motorreductor KENTA mono 220/50



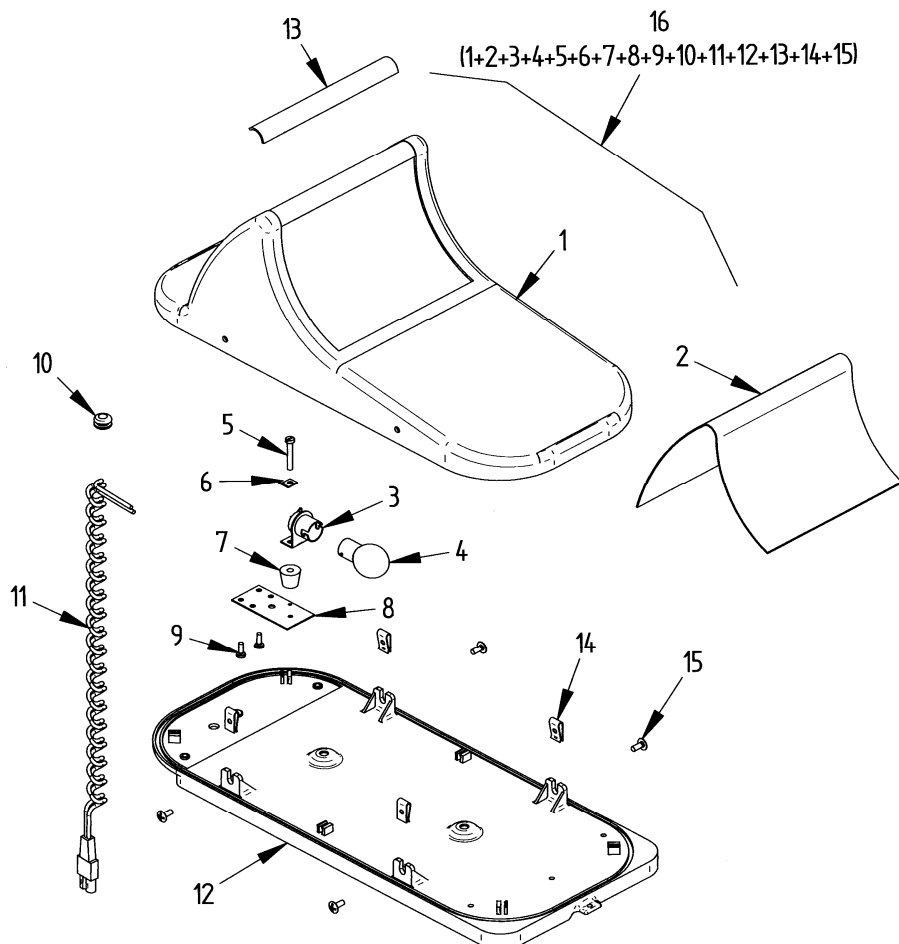
TAPA GB – COVER GB – COUVERCLE GB – TAMPA GB

Nº	Referencia	Descripción
1	SL300970004	Cubierta tapa GB-10 - blanca
2	SL300970175	Diapositiva tapa GB V/2000
3	SL3GS24317A	Portalámparas B-15-S
4	SL300950100	Lámpara 21W. 12V.
5	SL310000693	Tornillo zincado DIN 7985 M4x20
6	SL300200015	Terminal toma tierra PE-123 D4
7	SL300950075	Suplemento
8	SL300950350	Pletina sujeción portalámparas GHZ-EURO
9	SL300950583	Tornillo zincado DIN 7981 B-3'5x9'5
10	SL300000107	Pasacables goma
11	SL300950680	Cable tapa depósito G-114 EURO
12	SL300970282	Base tapa GB-10 v/candado
13	SL300970300	Sujeción diapositiva tapa GB - blanca
14	SL310001505	Tuerca clip inox M4
15	SL300000828	Tornillo inox NFE 27128 M4x10
16	SL300970042	Tapa depósito completa GB-10 - blanca

Nº	Reference	Description
1	SL300970004	Top cover GB-110 - white
2	SL300970175	Transparency cover
3	SL3GS24317A	Lamp holder B-15-S
4	SL300950100	Lamp 21W. 12V.
5	SL310000693	Zinc screw DIN 7985 M4x20
6	SL300200015	Terminal PE-123 D4
7	SL300950075	Supplement
8	SL300950350	Lamp holder subjection
9	SL300950583	Zinc screw DIN 7981 B-3'5x9'5
10	SL300000107	Rubber fairlead
11	SL300950680	Cover cable GHZ EURO
12	SL300970282	Cover under base GB-10 v/padlock
13	SL300970300	Transparency cover subjection - white
14	SL310001505	Stainless steel clip nut M4
15	SL300000828	Stainless steel screw NFE 27128 M4x10
16	SL300970042	Full tank cover GB-10 - white

Nº	Référence	Description
1	SL300970004	Couvercle réservoir GB - blanc
2	SL300970175	Diapositive GB-10 V/2000
3	SL3GS24317A	Porte-lampes B-15-S
4	SL300950100	Lampe 21W. 12V.
5	SL310000693	Vis zinc DIN 7985 M4x20
6	SL300200015	Borne prise de terre PE-123 Ø4
7	SL300950075	Supplément
8	SL300950350	Plat sujétion porte lampes GHZ-EURO
9	SL300950583	Vis zinc DIN 7981 B-3'5x9'5
10	SL300000107	Passe câble
11	SL300950680	Câble couvercle GHZ EURO
12	SL300970282	Base couvercle GB-10 v/cadenas
13	SL300970300	Pièce fixation diapositive GB blanche
14	SL310001505	Écrou clip M4 inox
15	SL300000828	Vis inox NFE 27128 M4x10
16	SL300970042	Couvercle réservoir complet GB-10 blanc

Nº	Referência	Descrição
1	SL300970004	Tampa depósito GB-10 - branca
2	SL300970175	Diapositivo tampa GB V/2000
3	SL3GS24317A	Porta-lâmpadas B-15-S
4	SL300950100	Lâmpada 12V. - 21W.
5	SL310000693	Parafuso zincado DIN 7985 M4x20
6	SL300200015	Terminal tomada terra PE-123 D4
7	SL300950075	Suplemento
8	SL300950350	Sujeição porta-lâmpadas
9	SL300950583	Parafuso zincado DIN 7981 B-3'5x9'5
10	SL300000107	Passa-fio
11	SL300950680	Fio tampa G-14 EURO
12	SL300970282	Base tampa GB-10 v/cadeado
13	SL300970300	Sujeição diapositivo tampa GB - branca
14	SL310001505	Porca clipe M4 inox
15	SL300000828	Parafuso inox NFE 27128 M4x10
16	SL300970042	Tampa depósito completa GB-10 - branca



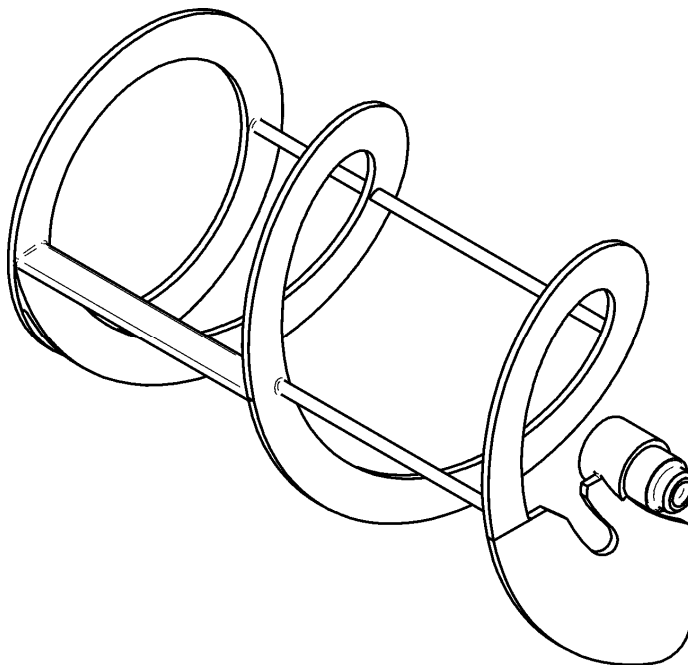
PALA ESPIRAL – SPIRAL SHOVEL – PALE SPIRALE – PÁ ESPIRAL

Nº	Referencia	Descripción
1	SL310004877	Pala espiral GB-10 sonda frontal

Nº	Reference	Description
1	SL310004877	Spiral shovel GB-10 front probe

Nº	Référence	Description
1	SL310004877	Pale spirale GB-10 sonde frontal

Nº	Referência	Descrição
1	SL310004877	Pá espiral GB-10 soa frontal



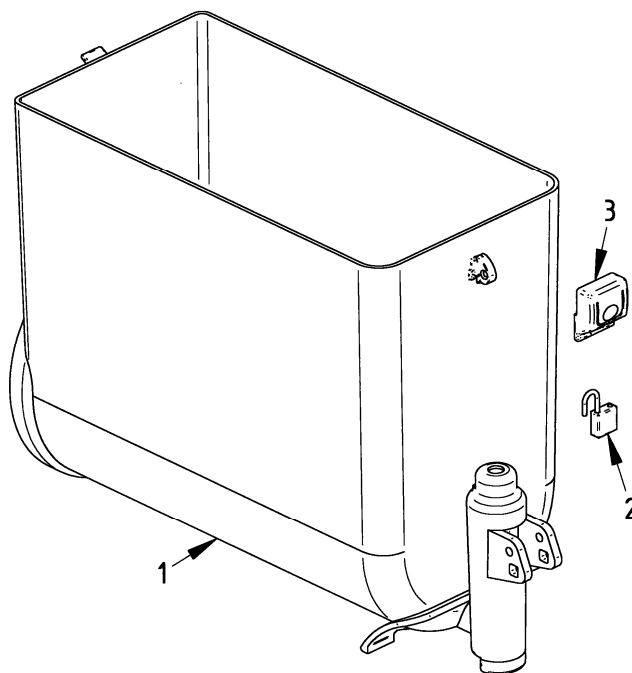
DEPÓSITO GB – TANK GB – RÉSERVOIR GB – DEPÓSITO GB

Nº	Referencia	Descripción
1	SL310001366	Depósito GB v/candado 05
2	SL300951369	Candado (OPCIONAL)
3	SL310001518	Leva candado depósito GB 05 - blanca

Nº	Reference	Description
1	SL310001366	Tank GB-10 v/padlock 05
2	SL300951369	Padlock (OPTIONAL)
3	SL310001518	Tank locking cam - white

Nº	Référence	Description
1	SL310001366	Réservoir GB V/cadenas 05
2	SL300951369	Cadenas (OPTIONNEL)
3	SL310001518	Levier cadenas réservoir GB 05 - blanc

Nº	Referência	Descrição
1	SL310001366	Depósito GB-10 cadeado 05
2	SL300951369	Cadeado (OPCIONAL)
3	SL310001518	Alavanca cadeado depósito GB 05 - branca



GRIFO PULL – TAP PULL – ROBINET PULL – TORNEIRA PULL

Nº	Referencia	Descripción
1	SL300951606	Leva grifo GHZ PULL - blanca
2	SL300951293	Pasador leva grifo EURO - blanco
3	SL310000685	Muelle grifo GR-127
4	SL310001915	Junta especial pistón labio doble - roja
5	SL310001367	Pistón grifo LD - blanco
6 ₁	SL300951660	Eje cierre grifo GHZ-114 - blanco (OPCIONAL)
6 ₂	SL300951607	Eje cierre grifo GHZ-228 - blanco (OPCIONAL)
6 ₃	SL300951608	Eje cierre grifo GHZ-342 - blanco (OPCIONAL)

Nº	Reference	Description
1	SL300951606	Dispensing handle GHZ PULL - white
2	SL300951293	Tap fastener EURO - white
3	SL310000685	Tap spring GR-127
4	SL310001915	Spigot plug LD - Red
5	SL310001367	Spigot plunger LD - white
6 ₁	SL300951660	Locking tap rod GHZ-114 - white (OPTIONAL)
6 ₂	SL300951607	Locking tap rod GHZ-228 - white (OPTIONAL)
6 ₃	SL300951608	Locking tap rod GHZ-342 - white (OPTIONAL)

Nº	Référence	Description
1	SL300951606	Manette robinet GHZ PULL - blanche
2	SL300951293	Goupille levier robinet EURO - blanc
3	SL310000685	Ressort robinet GR-127
4	SL310001915	Joint spécial piston double lèvre - rouge
5	SL310001367	Piston robinet DL blanc
6 ₁	SL300951660	Axe fermeture robinet GHZ-114 - blanc (OPTIONNEL)
6 ₂	SL300951607	Axe fermeture robinet GHZ-228 - blanc (OPTIONNEL)
6 ₃	SL300951608	Axe fermeture robinet GHZ-342 - blanc (OPTIONNEL)

Nº	Referência	Descrição
1	SL300951606	Alavanca torneira GHZ PULL - branca
2	SL300951293	Passador alavanca torneira EURO - branco
3	SL310000685	Mola torneira GR-127
4	SL310001915	Junta especial pistão DL vermelha
5	SL310001367	Pistão torneira GHZ DL branco
6 ₁	SL300951660	Eixo fechadura torneira GHZ-114 branco (OPCIONAL)
6 ₂	SL300951607	Eixo fechadura torneira GHZ-228 branco (OPCIONAL)
6 ₃	SL300951608	Eixo fechadura torneira GHZ-342 branco (OPCIONAL)

