

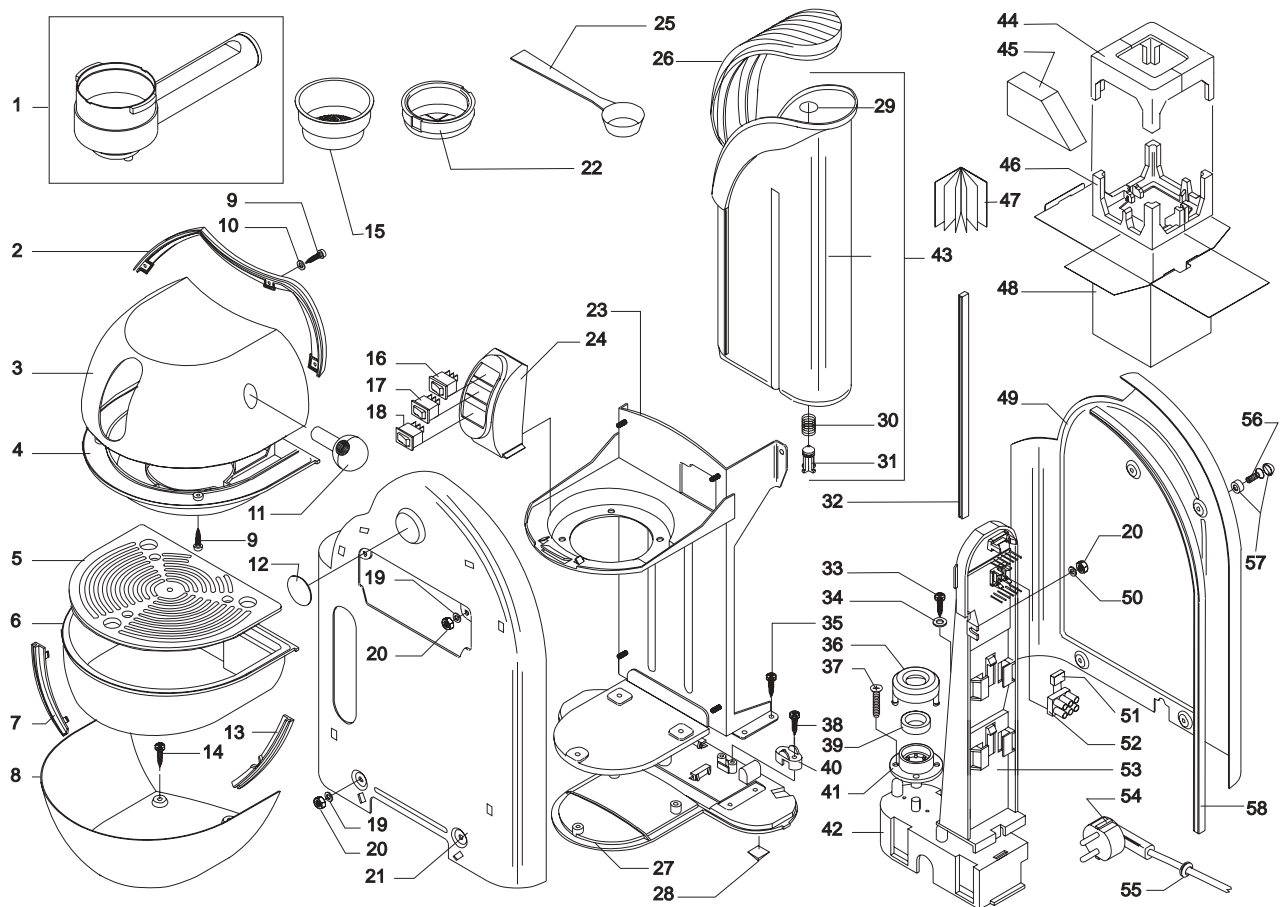


# la Pavoni

SERIE  
FAMIGLIA

MODELLO  
Espresso INN

Esplso  
Cod. 383162  
Pag. 1/2  
Giugno 2002



Pos	DESCRIZIONE	CODICE
1	Portafiltro pressuriz. mecc. in alluminio	0P226551650
	Portafiltro pressuriz. mecc. in ottone	0P226551850
2	Coprifile frontale superiore nero	0P145894250
3	Coppa superiore cromata	3241044
	Coppa superiore vern. grigio argento met.	3241047
4	Copertura nera per riparo caldaia	0P142850150
5	Griglia nera	0P145742350
6	Vaschetta nera recupero acqua	0P149644650
7	Coprifile frontale inferiore sx nero	0P145894450
8	Coppa inferiore cromata	3241054
	Coppa inferiore vern. grigio argento met.	3241057
9	Vite aut. TBC 2,9x13 UNI 6954 PH-AB nic	0P129512903
10	Rosetta elast. dent. 3 UNI 8842A acciaio	401001
11	Assy pomello nero	0P227710650
12	Logo "la Pavoni"	380000
13	Coprifile frontale inferiore dx nero	0P145894350
14	Vite panelvit 3X12 DIN 7505 znp	0P129660202
15	Filtro x cialda forato d=31 mm h=20,2 mm	0P124652821
16	Interruttore generale verde c/cornice nera	0P186012985
17	Interruttore caffè verde c/cornice nera	0P186013185
18	Interruttore vapore verde c/cornice nera	0P186013085
19	Rosetta elast. dent. 4 UNI 8842V inox	401005
20	Dado normale M4 UI 5588 acciaio	402005
21	Coperchio ant. cromato	3241024
	Coperchio ant. vernic. nero met.	3241029
	Coperchio ant. vernic. grigio argento met.	3241027
22	Adattatore x cialda 1 dose	0P145849762
23	Telaio zincato	3441003
24	Supporto interruttore nero	0P149191150
25	Misurino caffè nero	0P146680150
26	Coperchio grigio trasparente vasca acqua	0P142811680
27	Basamento nero	0P141412150
28	Piedino adesivo quadro nero	0P147620400
29	Guarnizione OR m 0060-30 in silicone	0P140324362

Pos	DESCRIZIONE	CODICE
30	Molla per valvola contenitore acqua	0P126764718
31	Pistoncino grigio per valvola acqua	0P147660562
32	Coprifile laterale diritto nero	0P145894550
33	Vite rapid fix 3,2x13	0P129921502
34	Rosetta 3,2x7 UNI 6592	0P128140102
35	Vite rapid fix 3,2x10 zincata	0P129921202
36	Copertura grigia per guarnizione valvola	0P142844059
37	Vite TPSC 2,9x12,7 UNI 6955 inox	0P129532921
38	Vite HI_LO TC 3,5x15	0P129910103
39	Guarnizione gaco dim.14 x valv. cont.H2O	0P145842900
40	Fermacavo nero	0P188601000
41	Supporto grigio x guarnizione valv. magic	0P149185359
42	Supporto nero valv. cont. acqua	0P149190950
43	Assy contenitore grigio trasparente x H2O	0P222691180
44	Inserto sup. polistirolo	0P175895100
45	Inserto in cartone x accessori	0P175892500
46	Inserto inf. polistirolo	0P175895000
47	Libretto istruzioni	0P165932900
48	Scatola litografata	0P178559100
	Coperchio post. cromato	3241034
	Coperchio post. vernic. nero met.	3241039
49	Coperchio post. vernic. grigio argento met.	3241037
	Rosetta 4,3x9 UNI 6592	0P128140302
51	Conden. antidisturbo 1,58 0,1MF 250V AC	0P182510700
52	Morsettiera 3 vie PA27/3 + simboli	0P186801400
53	Supporto nero x pompa	0P149191050
54	Cavo alimentazione V230 (Schuko)	332316
	Cavo alimentazione V120	0P183920150
55	Passafilo AB/9 nero	0P187640100
56	Vite aut. TPSC 3,2x16 UNI 6955 nich (*1)	0P129533103
	Vite aut. TBC 3,2x16 UNI 6954 ZnCr (*2)	0P129925502
57	Assy rondella/cappuccio MP 06.3.4 (*1)	0P222300150
	Assy rondella/cappuccio MP 06.1.3 (*2)	0P222300250
58	Coprifile laterale ricurvo nero	0P145894650

\*1) Valido fino a N° matr. 2520 - \*2) Valido da N° matr. 2521

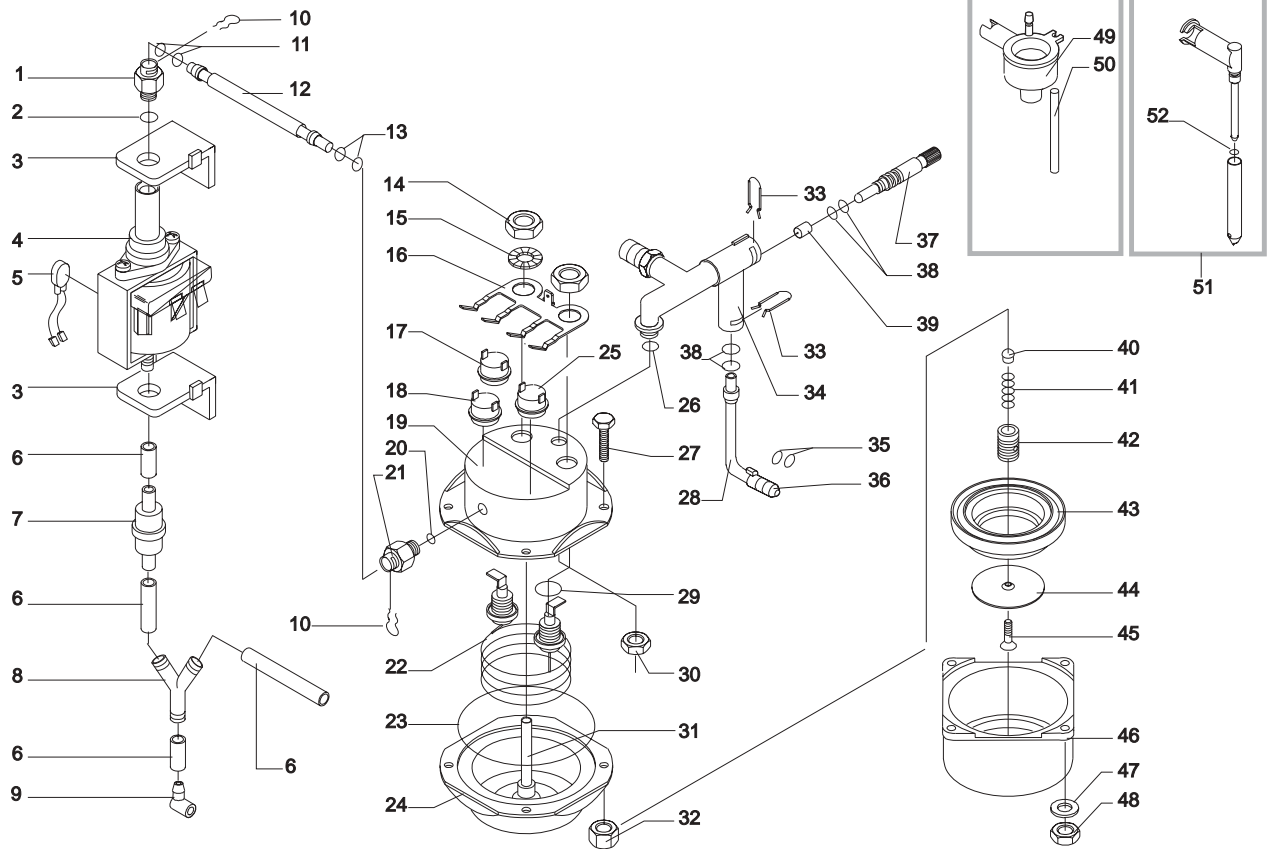


# la Pavoni

SERIE  
FAMIGLIA

MODELLO  
Espresso INN

Esplso  
Cod. 383162  
Pag.2/2  
Giugno 2002



Pos	DESCRIZIONE	CODICE
1	Raccordo diritto x pompa ULKA tubo d=4	0P127963220
2	Guarnizione OR 2031 in EPDM	0P140321961
3	Supporto x pompa tipo ULKA	0P149181550
4	Pompa elettromag. ULKA tipo EX5 V230	451001
	Pompa elettromag. ULKA tipo EAX5 V120	451002
5	Assy termostatore 2MM T100°C-05	0P289200100
	Assy termostatore UL	0P289200200
6	Tubo 5x8 70SR in silicone (matassa)	0P149360200
7	Filtro in aspirazione rete 500	0P144650300
8	Raccordo Y d=8	0P147920800
9	Raccordo a 90° in NBR NERO	0P147920550
10	Molla x tubo vapore junior	0P%9011144
11	Guarnizione OR 2015 in EPDM	0P140328061
12	Assy raccordo teflon 2x4 L=250 mm	0P227871900
13	Guarnizione OR 2015 in silicone	0P%NM01050
14	Dado M12x1,25 h=4,5	0P123452000
15	Rosetta UNI 8842 A12 brunita	0P128311204
16	Molla ferma 3 termost. + MT in acciaio	0P126836321
17	Termostato 127°C 1NT01L-0499	0P189425100
18	Termostato 175°C 1NT08L-3794	0P189428200
19	Corpo sup. caldaia inox foro M8 c/squad	0P122902121
20	Guarnizione OR 108 in silicone	0P140320762
21	Raccordo diritto x caldaia inox tubo d=4	0P127963320
22	Resist. V230 W900 x caldaia inox	0P188150358
	Resist. V120 W900 x caldaia inox	0P188150351
23	Guarnizione OR 176 in silicone	0P140322962
24	Corpo inf. caldaia inox + mozzo ott.	0P222890600
25	Termostato 95°C 1NT01L-0036	0P189422000

Pos	DESCRIZIONE	CODICE
26	Guarnizione OR 2043 in silicone	465034
27	Vite TE M5x22 c/rondella incorporata znp	0P129681102
28	Assy tubo vap. piegato a 90° c/term. nero	0P229371450
29	Guarnizione OR 2050 in silicone	0P140322262
30	Dado 1/8"G H=6 Ch=14 in ottone	0P123390520
31	Tubo interno in ottone x caldaia inox	0P129311220
32	Dado M5 alto UNI 5587 zincato	0P123160502
33	Molla x tubo vapore junior	0P126764018
34	Rubinetto	0P228455900
35	Guarnizione OR R5/A	0P140320200
36	Canotto c/fermo x cappuc/turbocappuc.	0P142270650
37	Asta rubinetto L=55 mm in ottone	0P120644120
38	Guarnizione OR 2025 in EPDM	0P140321861
39	Bussola in teflon x tenuta rubinetto	0P141910764
40	Valvola in silicone x tenuta caldaia	0P149450588
41	Molla x valvola tenuta caldaia	0P126761518
42	Vite portavalvola Jacobs x caldaia inox	0P129960820
43	Guarnizione sottocoppa	0P145841500
44	Doccetta in inox	0P123741421
45	Vite TSP M4x8 UNI 7688 in inox	0P129854021
46	Anello x bloccaggio portafiltro	0P220290300
47	Rosetta UNI 8842 A5 zincata	401008
48	Dado M5 UNI 5588-A-6S zincato	402011
49	Assy cappuccino automatic nero	453270
50	Tubo 3,5x6 in silicone	650004
51	Assy turbocappuccino nero	0P227430550
52	Guarnizione OR m 0050-20 in EPDM	0P140324761