

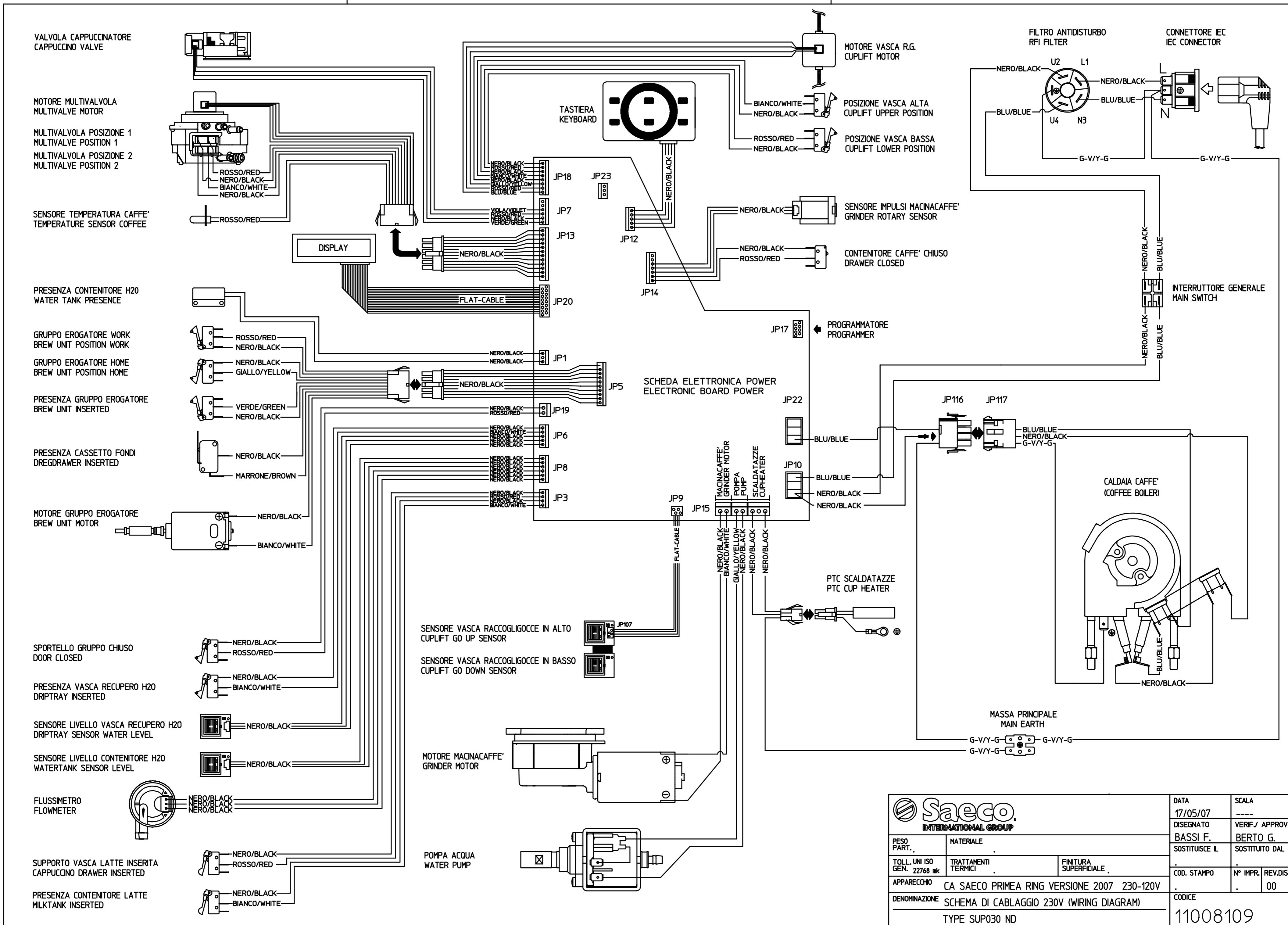
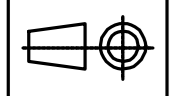
FORMATO A2
UNI 936-76

VALIDO PER
PRODUZIONE

REV. MATERIALE 00

MODIFICHE: variate quote contrassegnate con:
① ② ③ ④ ⑤ ⑥

MODIFICHE: variate quote contrassegnate con:
① ② ③ ④ ⑤ ⑥



		DATA	SCALA
		17/05/07	----
PESO PART.	MATERIALE	DISEGNATO	VERIF./ APPROV.
		BASSI F.	BERTO G.
TOLL. UNI ISO GEN. 22768 mk	TRATTAMENTI TERMICI	SOSTITUISCE IL	SOSTITUITO DAL
APPARECCHIO	CA SAECO PRIMEA RING VERSIONE 2007 230-120V		COD. STAMPO
			N° IMPR. REV.DIS.
			00
DENOMINAZIONE	SCHEMA DI CABLAGGIO 230V (WIRING DIAGRAM)		CODICE
	TYPE SUP030 ND		11008109

LA PROPRIETA' DI QUESTO DISEGNO E' RISERVATA A TERMINI DI LEGGE. VIETATO QUINDI RIPRODURLO E RENDERLO NOTO A TERZI.