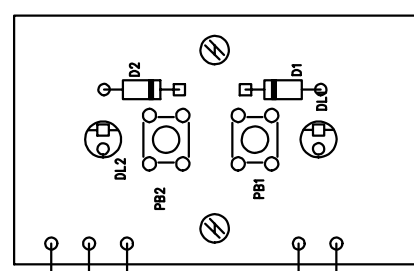
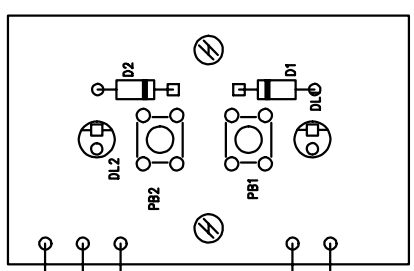


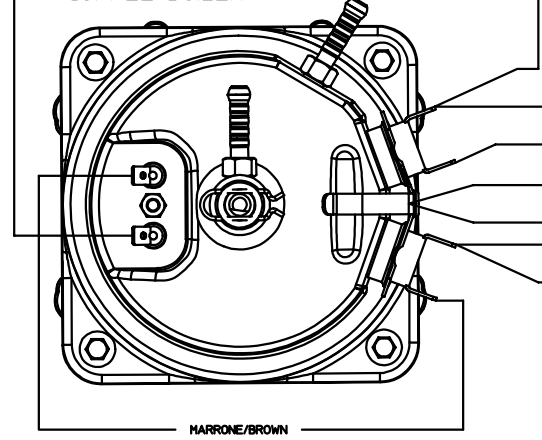
SCHEDA INTERRUTTORI E LED
SWITCH AND LEDS PCB



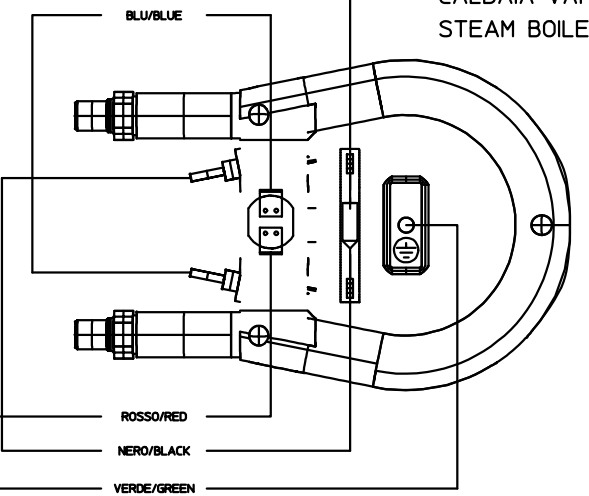
SCHEDA INTERRUTTORI E LED
SWITCH AND LEDS PCB



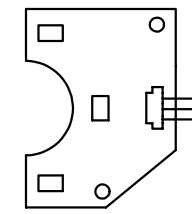
CALDAIA CAFFE'
COFFEE BOILER



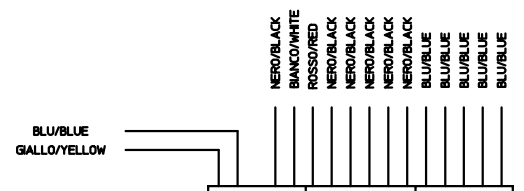
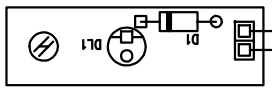
CALDAIA VAPORE
STEAM BOILER



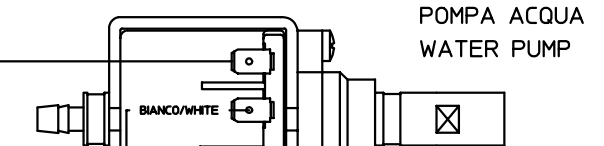
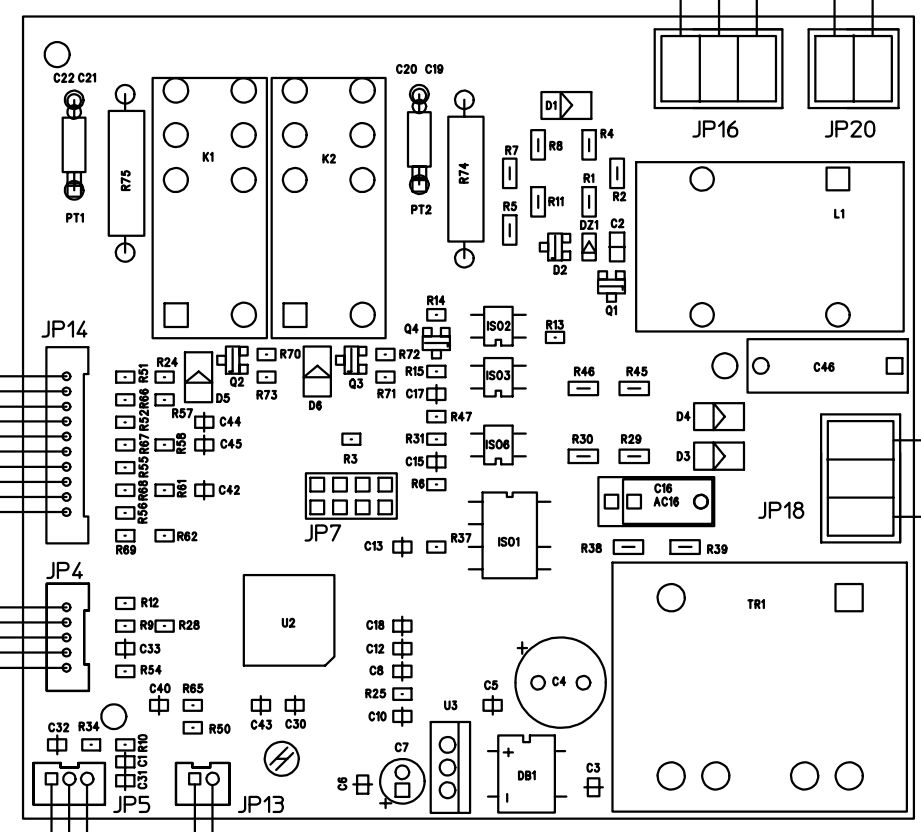
SCHEDA RUBINETTO
TAP PCB



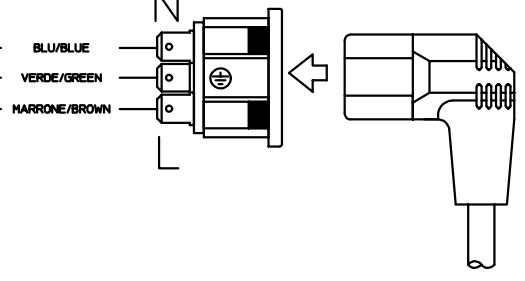
SCHEDA LED
LED PCB



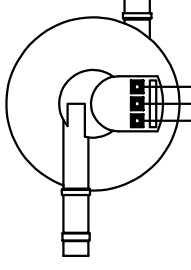
SCHEDA POWER
POWER PCB



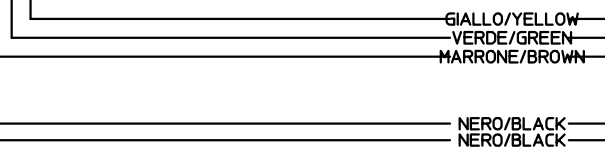
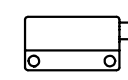
CONNETTORE IEC
IEC CONNECTOR



FLUSSIMETRO
FLOWMETER



PRESENZA CONTENITORE H2O
WATER TANK INSERTED



Specifica SAECO ST127 / SAECO specification ST127

		DATA 13/11/2006	SCALA -
DESIGNATO Cappellina L.		VERIF./ APPROV. Berio G.	
PERO PART.	MATERIALE	SOSTITUISCE L.	SOSTITUITO DAL
TOLL. GEN. at	TRATTAMENTI TECNICI	FINITURA SUPERFICIALE	
APPARECCHIO CA P236		COD. STAMPO	N° IMPR. REV. DIS. 02
DENOMINAZIONE SCHEMA CABLAGGIO SIN025RX 120V		CODICE 11005719	

VALIDO PER
SERIE PILOTA P0

REV. MATERIALE 00

REPERIRE VERBAE QUAE CONTINENTUR IN CONTO