

Saeco® VIENNA DIGITAL SUP 018 D

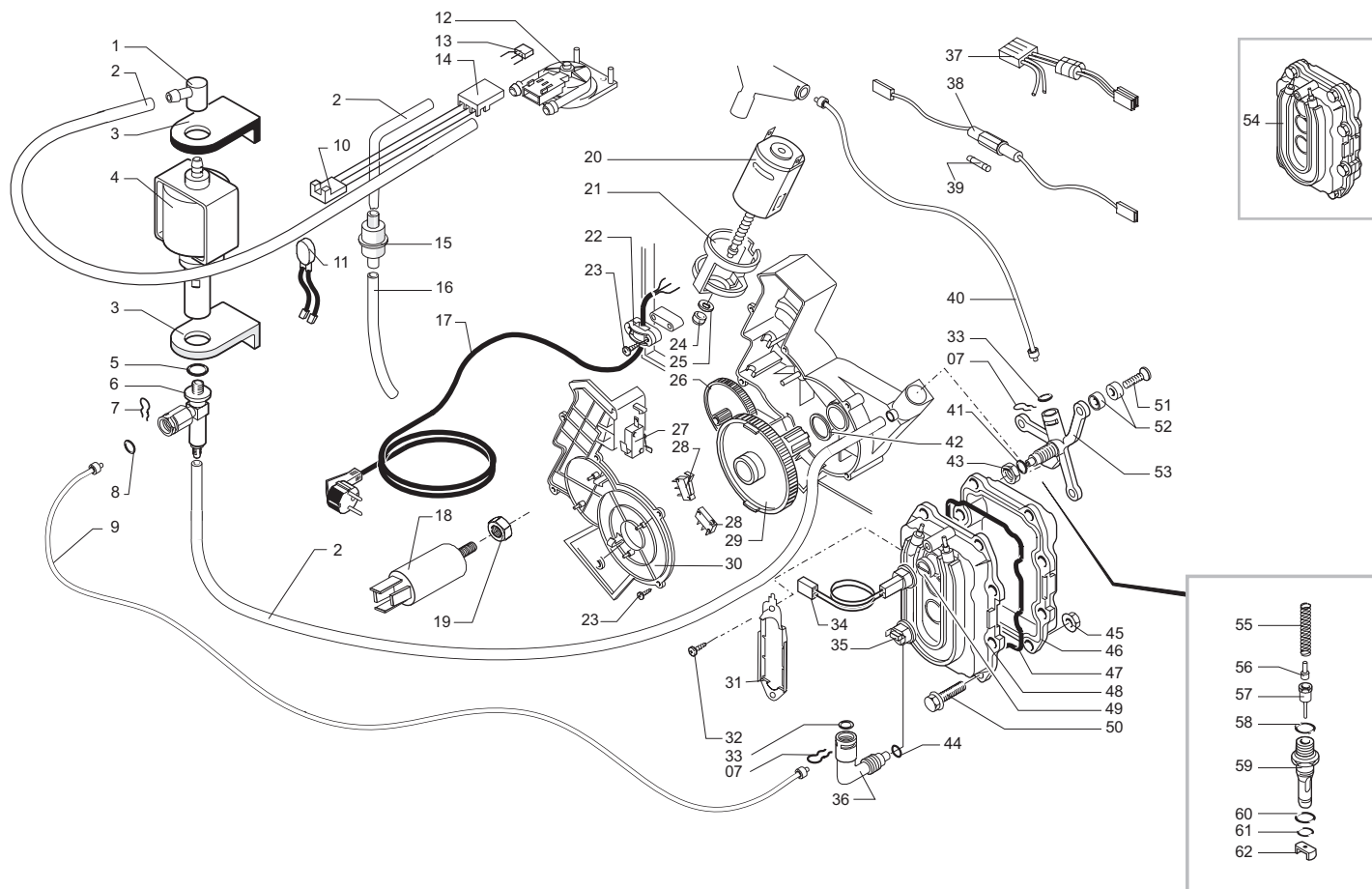
CE Cod. 7 4 14 40

| POS | CODICE | DESCRIZIONE | NOTE | POS | CODICE | DESCRIZIONE | NOTE |
|-----|---------------|---|-------------------|-----|---------------|---|---------|
| 01 | %0311.002.820 | Copertura M500 grigio mist. serig. | | 38 | %0311.010.380 | Griglia nero metallizzato | |
| 02 | 142844059 | Copertura grigia | | 39 | %0311.005.820 | Vasca recupero acqua grigio mistral. | ABS |
| 03 | 145842900 | Guarnizione Gaco DIM 14 | | 40 | 142660259 | Chiave gruppo | |
| 04 | 129535721 | Vite TSP 3.5 x 9.5 | | 41 | 127390100 | Pennello pulizia | |
| 05 | %0311.008.820 | Coperchio cont. acqua gri. mistral | | 42 | 129660202 | Vite Panelvit TCB 3 x 12 | Din7505 |
| 06 | 149185359 | Supporto grigio x guarnizione | | 43 | 1296702 02 | Vite Panelvit TCB 3.5 x 16 Testa D=8 | |
| 07 | %0312.022 | Guarnizione x contenitore valvola | | 44 | 129660302 | Vite Panelvit TCB 3 x 10 DIN 7505 | ZNP |
| 08 | %U143.007 | Vite Torx TCB 2.9 x 19 | Inox | 45 | 183547500 | Assieme Sensore livello | |
| 09 | 222692080 | As. cont. acqua digit gri/trasp. | | 46 | 181568258 | Basetta elettronica potenza Digital | |
| 10 | 140324362 | Orm 0060-30 | Silicone nero | 47 | 149193350 | Supporto per scheda elettr. potenza | |
| 11 | 126764718 | Molla per pistoncino | | 48 | 281560900 | Ass. bas. elettr. Vienna Digital | |
| 12 | 147660562 | Pistoncino per serbatoio grigio | | 49 | 224883058 | Ass. front. grigio mistral vienna digital | |
| 13 | 222481158 | As. carcassa x ricambi grigio mistral | Comp. pos. 19, 15 | 50 | 175893900 | Inserto doppio superiore | |
| 14 | %0311.004.820 | Contenitore fondi gri mistral | | 51 | 175894000 | Inserto doppio inferiore | |
| 15 | %9991.105 | Magnete a resca D=9 mm | | 52 | 178505000 | Scatola litografata Saeco Vienna | |
| 16 | %0311.020 | Squadretta per chiusura sportello | | 53 | 165937600 | Libretto istr. saeco vienna digital | |
| 17 | 147622850 | Piedino nero | | 54 | %0301.961 | Test x durezza acqua | |
| 18 | 228993158 | Sport grig. mistral ser. vienna digital | | 55 | 142844380 | Tappo gri. trasp. x vano galleg. | |
| 19 | 145894700 | Inserto di ritegno per anello | | 56 | 129533002 | Vite TSP rap-fix 3.2 x 12.7 | Din7982 |
| 20 | 129670202 | Vite Panelvit TCB 3.5 x 16 Testa D=8 | | 57 | 224640200 | Ass. filtro esterno x cont. acqua | |
| 21 | %NE03.028 | Interruttore B1031C1181000 | | 58 | 140328461 | Or metrico 0019-10 | |
| 22 | 145500859 | Gallegginante grigio | | | | | |
| 23 | 129517103 | Vite TCB 3.5 x 38 DIN 7981 | NIK | | | | |
| 24 | 142713680 | Cont. caffè in grani Grig. s/asole 230V | Con reg. dose | | | | |
| 25 | 129517302 | Vite TCB 3.9 x 9.5 DIN 7981 | Zincata | | | | |
| 26 | %0311.022.380 | Canalino erogatore fisso nero metal. | | | | | |
| 27 | %0311.011.380 | Canalino erogatore mobile nero metal. | | | | | |
| 28 | %0311.012.820 | Supporto erogatore grigio mistral. | | | | | |
| 29 | 220380159 | Ass. Anello girevole | con pos. 30 | | | | |
| 30 | 147622150 | Piedino per anello | | | | | |
| 31 | %0311.009.820 | Coperchio cont. caffè grigio mistral. | | | | | |
| 32 | %9141.051.490 | Pomello regolazione macinatura | | | | | |
| 33 | 147715659 | Pomello regolazione dose grigio | | | | | |
| 34 | %U109.029 | Vite aut. TCB 3.5 x 32 DIN 7981 C | NIK | | | | |
| 35 | 146001850 | Ingranaggio nero regolazione dose | | | | | |
| 36 | 146000850 | Ingr. x manopola reg. macinatura | | | | | |
| 37 | %9161.270 | Guarnizione x contenitore caffè | | | | | |

Saeco® VIENNA DIGITAL SUP 018 D

Rev. 02 - 08/05/01

TAVOLA 1/4

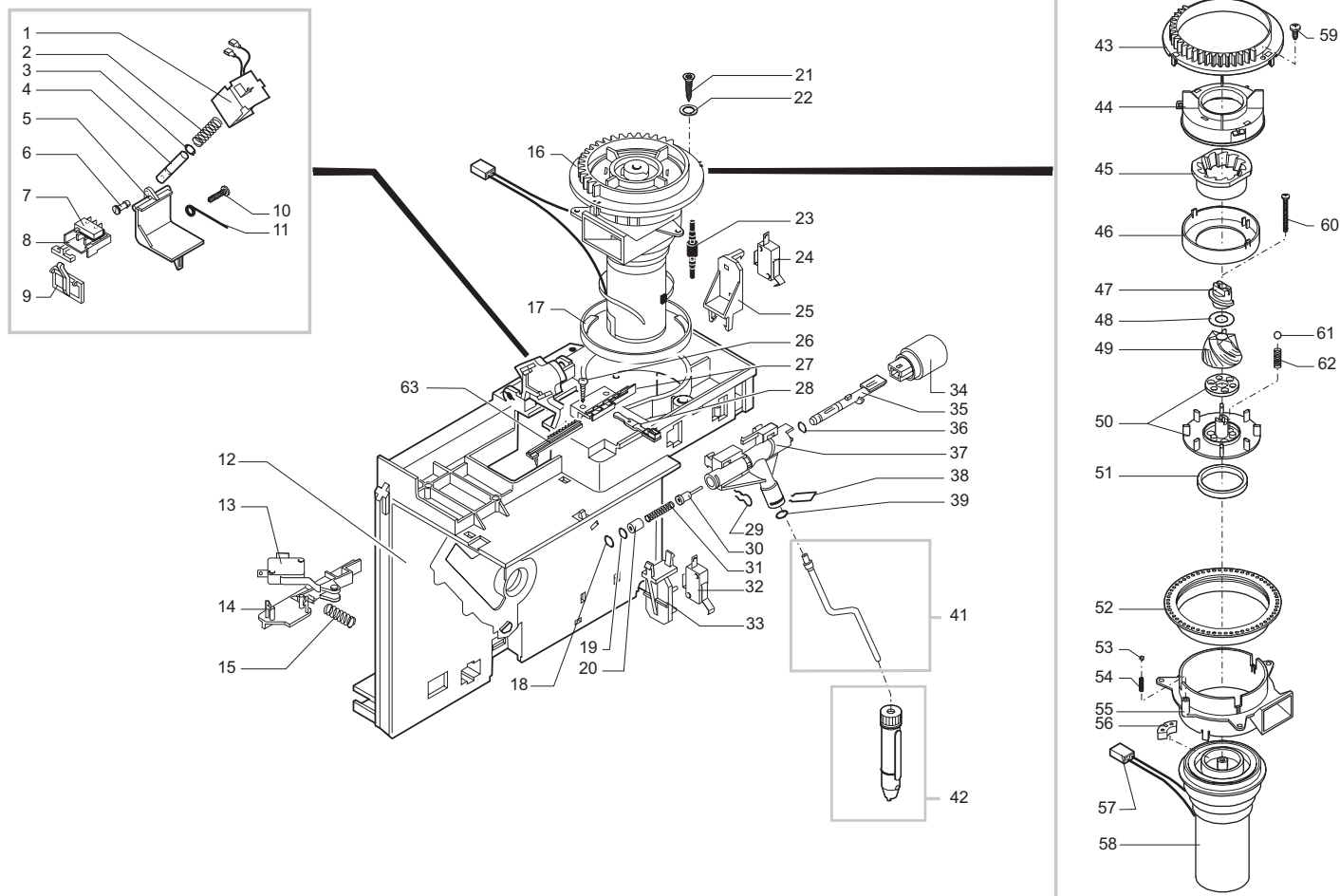


Saeco VIENNA DIGITAL SUP 018 D



Cod. 7 4 14 40

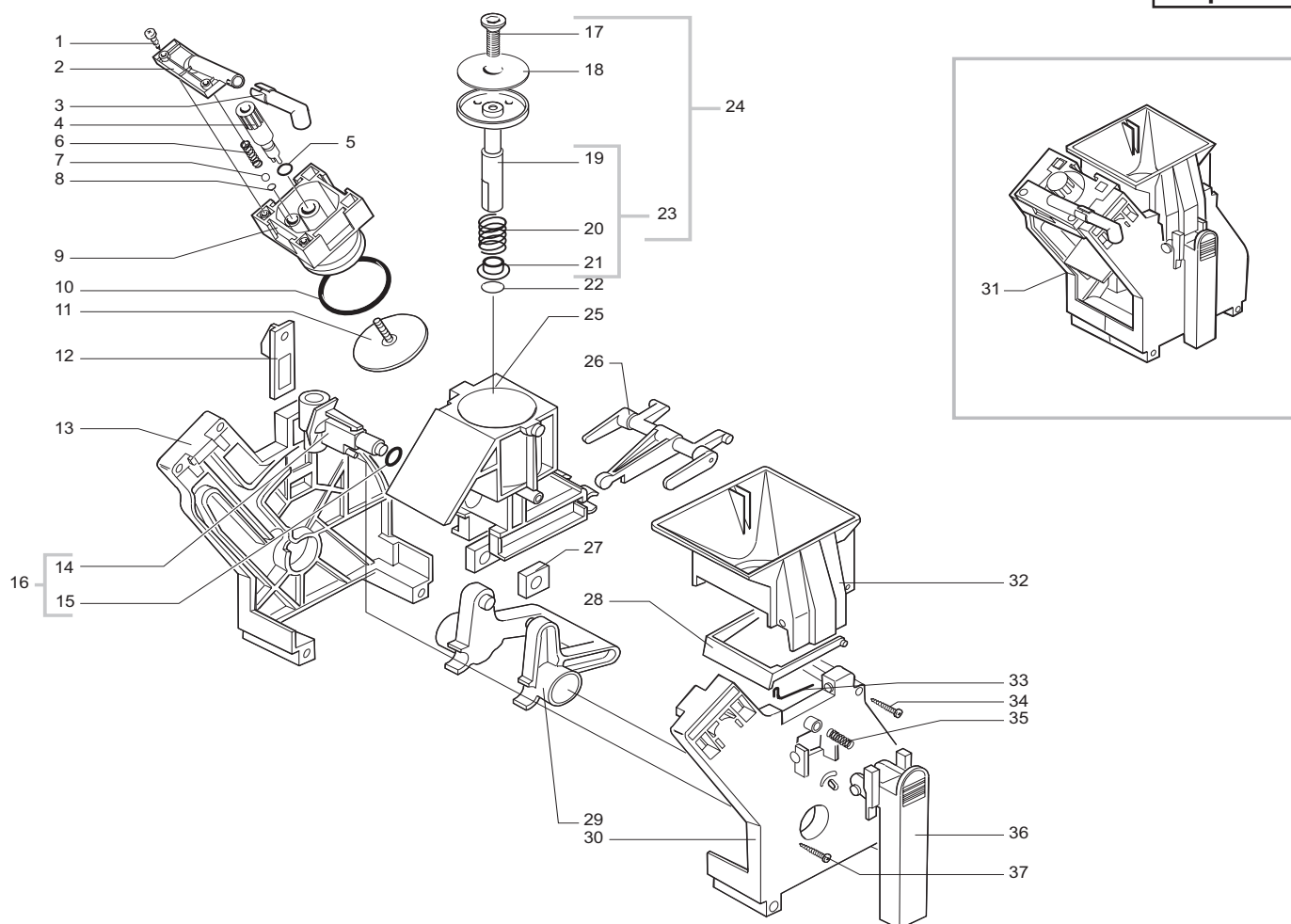
| POS | CODICE | DESCRIZIONE | NOTE | POS | CODICE | DESCRIZIONE | NOTE |
|-----|---------------|---|----------------|-----|-----------|--|------------------|
| 01 | 147920150 | Raccordo a 90° | | 37 | %0311.808 | Conn. ass. 4 poli motoridutt. JP8 | 230 V |
| 02 | 149360200 | Tubo in silic. 5x8 70Sh | Matassa in Kg | 38 | 183003662 | Cavetto con portafus., fus. e targhetta | 230V |
| 03 | 149185850 | Sopp. pompa TYP Eaton Magic | | 39 | 327002200 | Fusibile 5x20 6.3 A 250 V ritardato | 230V |
| 04 | 187720958 | Pompa Ulka EX5 | 230V | | 184950200 | Fusibile 15A ritardato | |
| 05 | 140321961 | Or 2031 | EPDM | 40 | 227872800 | Ass. raccordo Teflon 2x4 L=320MM | |
| 06 | 229451300 | Ass. valvola sicurezza D=8 | Per pompa Ulka | 41 | 140321462 | Or 2018 | Silicone |
| 07 | %9011.144 | Forcella x tubo D=4 | | 42 | %9161.132 | Rondella Mylar | |
| 08 | 140328061 | Or 2015 | EPDM | 43 | 123390420 | Dado 1/8 gas H=4.5 CH 13 | Ottone |
| 09 | 227872100 | Ass. tubo teflon 4 x 2 L=235 | | 44 | 140321462 | Or 2018 | Silicone |
| 10 | 283542200 | Ass. connettore 3 poli AWG 22 | | 45 | 123270102 | Dado M6 con flangia | |
| 11 | %0311.807 | Cablaggio giallo Klixon JP13 | 230V | 46 | | Particolare non disponibile | |
| 12 | %9160.034 | Turbina ass. senza saldatura | | 47 | %9011.129 | Guarnizione per caldaia | |
| 13 | 128520100 | Sensore | | 48 | | Particolare non disponibile | |
| 14 | 143590200 | Distanziale | | 49 | 123591222 | Distanziale alluminio per sensore | |
| 15 | 144650300 | Filtro in aspirazione rete 500 | | 50 | %U046.004 | Vite TEFZ M6x26 | |
| 16 | 149361100 | Tubo in Silicone 5 x 10 | Matassa in Kg | 51 | %U044.017 | Vite TSPC M5x20 UN 7688 | ZNP |
| 17 | 183910450 | Cav. alim. Schuko nero con faston | L=1500 mm | 52 | %9161.206 | Distanziale isolante | |
| | 183930250 | Cav. alim. CH nero con faston | L=1500 mm | 53 | %9011.126 | Supporto per caldaia | |
| 18 | 184651100 | Filtro antisturbo | | 54 | 282057558 | Ass. caldaia Ca M5000 | 230V Per ricambi |
| 19 | 123453602 | Dado M8 flangiato | ZNP | 55 | %9011.132 | Molla per spillo | |
| 20 | 186851058 | Motore As. 33V | | 56 | 127471620 | Perno ottone per pistoncino | |
| 21 | 147753250 | Protezione antivibrante | | 57 | 227660100 | Ass. spillo | |
| 22 | 148600600 | Stringicavo V0 | | 58 | 140320462 | Orm 0080-20 | Silicone |
| 23 | 129670202 | Vite Panelvit TCB 3.5x16 testa D8 | ZNP | 59 | 147471700 | Perno per valvola | |
| 24 | 121710720 | Boccola ottone sinterizzato | | 60 | %NM01.035 | Orm 0090-20 | Silicone |
| 25 | 148380200 | Rondella tela bakelizzata D=5.5 | | 61 | %NM01.057 | Orm 0050-20 | Silicone |
| 26 | 146000759 | Ingranaggio Z 12/90 grigio | | 62 | 145893000 | Cursore per valvola | |
| 27 | %NE05.042 | Microinterruttore presenza gruppo | | | 289433200 | Ass. generale turbina completo di tubi, comprende i particolari 1-2-11-16-17-18-19 | |
| 28 | %NE05.038 | Microinterruttore fase gruppo | | | | | |
| 29 | %9121.068.150 | Ingranaggio Z 108 grigio | | | | | |
| 30 | %9161.200.920 | Coperchio per motoriduttore trasparente | | | | | |
| 31 | 126836517 | Molla ferma 3 termostati | | | | | |
| 32 | 129575403 | Vite TAPT M5x10 DIN 7500C | Nik | | | | |
| 33 | %NM01.050 | Or 2015 | Silicone | | | | |
| 34 | 288580600 | Ass. sensore x automatica | 230V | | | | |
| 35 | 189428200 | Termostato 175° a riarmo manuale | | | | | |
| 36 | 127914020 | Raccordo OT. 90° 1/8" GAS | | | | | |



Saeco VIENNA DIGITAL SUP 018 D

CE Cod. 7 4 14 40

| POS | CODICE | DESCRIZIONE | NOTE | POS | CODICE | DESCRIZIONE | NOTE |
|-----|---------------|------------------------------------|-------------|-----|-----------|-------------------------------------|-------------|
| 01 | %9129.A07.00A | Ass. bobina 230V | L=300 | 37 | %9161.204 | Rubinetto vapore | |
| 02 | 126764818 | Molla x Elettromagnete | | 38 | 126764018 | Molla per tubo vapore | |
| 03 | 120350704 | Anello elastico 5 UNI 7434 | | 39 | 140324461 | Orm 0060-20 | EPDM |
| 04 | 122590602 | Nucleo elettromagnete | | 41 | 229380908 | Ass. tubo vapore | |
| 05 | 148971259 | Sportello dosatore grigio | | 42 | 147430150 | Ass. pannarello nero | |
| 06 | 147470659 | Perno sportello dosatore grigio | | 43 | 148650250 | Settore di regolazione | |
| 07 | 186701200 | Microdeviatore Saia XCC5-81 | | 44 | 149186150 | Supporto macina superiore | |
| 08 | 149185959 | Supporto Micro DGE | | 45 | | Particolare non disponibile | Vedi pos 49 |
| 09 | 148700559 | Selettore regolazione DGE grigio | | 46 | 142844550 | Copertura macina superiore | |
| 10 | 129660202 | Vite Panelvit 3x12 TCB DIN 7505 | ZNP | 47 | 147470763 | Perno di incremento a vite | |
| 11 | 126834418 | Asta rasatore | | 48 | 128130102 | Rondella 10x165x0.1 | Zincata |
| 12 | %9161.249.150 | Ass. piastra di montaggio | Con pos. 63 | 49 | 226473500 | Kit macine Tecna | Ricambi |
| 13 | %NE05.043 | Microinterruttore | | 50 | 149188750 | Supporto macina inferiore | |
| 14 | %9161.202.150 | Bilanciere per micro fondi | | 51 | 140360200 | Anello in feltro | |
| 15 | %9161.221 | Molla per bilanciere micro fondi | | 52 | 146570950 | Ghiera di regolazione | |
| 16 | 286882458 | As. Gen. Mot. M5000 Italia | 230V V2 | 53 | 128610421 | Sfera D=3.2 | |
| | 286882558 | As. Gen. Mot. M5000 Stand. | 230V V2 | 54 | 126770117 | Molla new per sfera D=3.2 | |
| 17 | %9141.052.150 | Anello di rinforzo per macinacaffè | | 55 | 149186350 | Supporto | |
| 18 | 140328161 | Or 3,85 x 1,9 | EPDM | 56 | 140230400 | Gommino per supporto macina | |
| 19 | 140328061 | Or 2015 | EPDM | 57 | 283544900 | Connettore ass. 2 poli | 230V V2 |
| 20 | %9991.112 | Boccola per rubinetto | | 58 | 286851158 | Motore ass. | 230V |
| 21 | 129670202 | Vite panelvit TCB 3.5x16 Testa D=8 | ZNP | 59 | 129511803 | Vite 2.9x6.4 DIN 7981 | Nichelata |
| 22 | %U207.004 | Rosetta piana 4.3x16 UNI 6592 | ZNP | 60 | 129931002 | Vite Torx TCB 3.5x48x28 | |
| 23 | %9991.103 | Antivibrante per macinacaffè | | 61 | 128610521 | Sfera D=5.5 | |
| 24 | %NE05.043 | Microinterruttore acqua vapore | | 62 | 126765517 | Molla per sfera D=5.5 | |
| 25 | %9161.207.150 | Supporto micro rubinetto | | 63 | 148740450 | Slitta dentata per regolazione dose | |
| 26 | 129660902 | Vite TCB 3.5x12 Panelvit | ZNP | | | | |
| 27 | 147571850 | Piastrina fissaggio leva grigia | | | | | |
| 28 | %9161.122.150 | Leva per regolazione dose | | | | | |
| 29 | %9011.144 | Forcella per tubo D=4 | | | | | |
| 30 | %9019.A01 | Ass. spillo | | | | | |
| 31 | 126765317 | Molla per spillo | | | | | |
| 32 | %NE05.044 | Microinterruttore | | | | | |
| 33 | %9161.208.150 | Supporto per micro sportello | | | | | |
| 34 | 227720953 | Pomello vapore nero metalliz. | | | | | |
| 35 | %9161.205 | Asta rubinetto vapore | | | | | |
| 36 | 140328561 | Or 4.48 x 1.9 | EPDM | | | | |



Saeco VIENNA DIGITAL SUP 018 D

CE Cod. 7 4 14 40

| POS | CODICE | DESCRIZIONE | NOTE | POS | CODICE | DESCRIZIONE | NOTE |
|-----|---------------|--------------------------------------|----------|-----|--------|-------------|------|
| 01 | 129660321 | Vite TCB 3x10 Panelvit DIN 7505 B | INOX | | | | |
| 02 | %0311.024.150 | Flangia per erogatore | | | | | |
| 03 | %0311.023.150 | Manicotto per erogatore | | | | | |
| 04 | 322001659 | Perno per doccia grigio | | | | | |
| 05 | 140320361 | Or R5 | EPDM | | | | |
| 06 | %9161.222 | Molla conica | | | | | |
| 07 | %9991.168 | Sfera in vetro Ø 5mm | | | | | |
| 08 | 140324961 | Orm 0080-15 | EPDM | | | | |
| 09 | %9161.193.150 | Contropistone per gruppo grigio | | | | | |
| 10 | 140325062 | Orm 0320-40 | Silicone | | | | |
| 11 | 223740300 | Assieme Doccia superiore D=35.8 | | | | | |
| 12 | 322003259 | Piastrina per aggancio gruppo grigio | | | | | |
| 13 | 322003359 | Piastra superiore per gruppo grigio | | | | | |
| 14 | 322003659 | Manicotto entrata acqua grigio | | | | | |
| 15 | 140321861 | Or 2025 | EPDM | | | | |
| 16 | 322003759 | Gruppo ricambio manicotto | | | | | |
| 17 | 129852821 | Vite TSPC M3x14 UNI 7688 INOX | | | | | |
| 18 | %9161.167 | Doccia D=35.8 | | | | | |
| 19 | 147661350 | Pistone espul. fondi nero c/ins. | | | | | |
| 20 | 126769018 | Molla per pistone | | | | | |
| 21 | 141710759 | Boccola per pistone | | | | | |
| 22 | 140325161 | Orm 0090-25 | EPDM | | | | |
| 23 | %9161.210.150 | Pistone completo x gruppo grigio | | | | | |
| 24 | 322004859 | Gruppo pistone per gruppo grigio | | | | | |
| 25 | %9161.195.150 | Contenitore compl. gruppo grigio | | | | | |
| 26 | 322004459 | Biella per gruppo grigia | | | | | |
| 27 | 322003900 | Blocchetto forato per gruppo grigio | | | | | |
| 28 | 322004059 | Rasatore per gruppo grigio | | | | | |
| 29 | 322003859 | Albero a gomito per gruppo grigio | | | | | |
| 30 | 322003459 | Piastra anteriore per gruppo grigio | | | | | |
| 31 | %9160027150 | Gruppo caffè M5000 grigio | | | | | |
| 32 | 322004559 | Tramoggia per gruppo serig. grigia | | | | | |
| 33 | 126834518 | Molla per rasatore gruppo | | | | | |
| 34 | 129516821 | Vite aut. TCB 3.5x19 DIN 7981 | INOX | | | | |
| 35 | 126765118 | Molla per impugnatura gruppo | | | | | |
| 36 | 322004659 | Impugnatura per gruppo grigia | | | | | |
| 37 | 129513621 | Vite aut. TCB 2.9x19 DIN 7981 C | INOX | | | | |